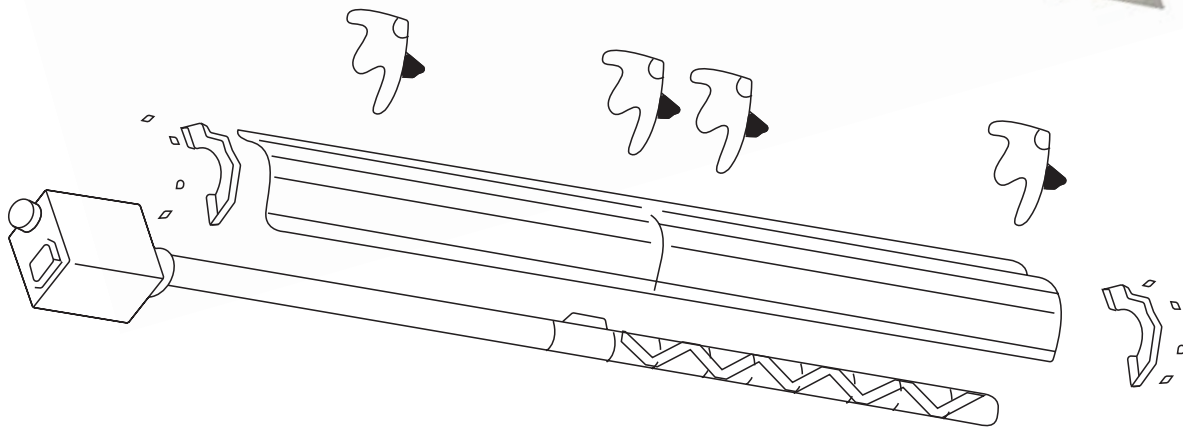


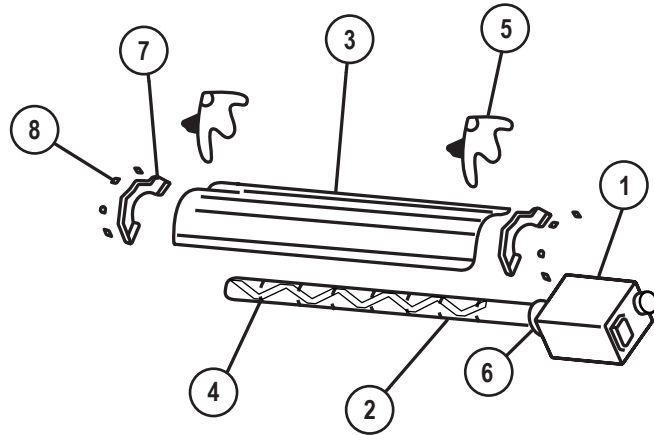


ERXL Radiant Tube Heater

SCHEMATIC

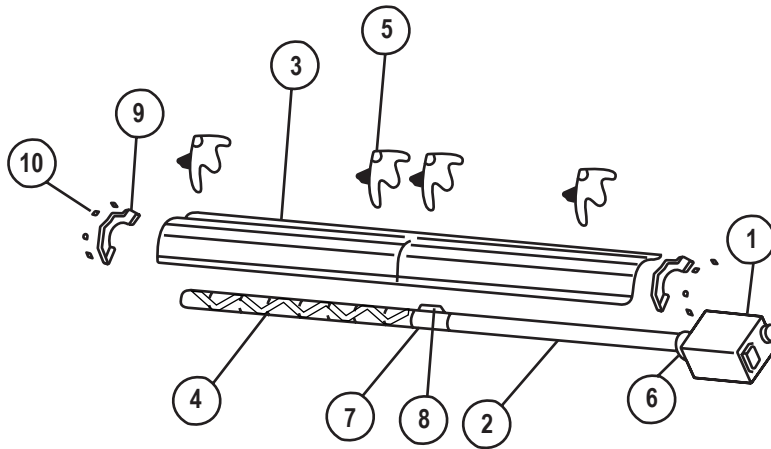


Model: **ERXL** 40,60,80,100
125,150,175



ERXL-40

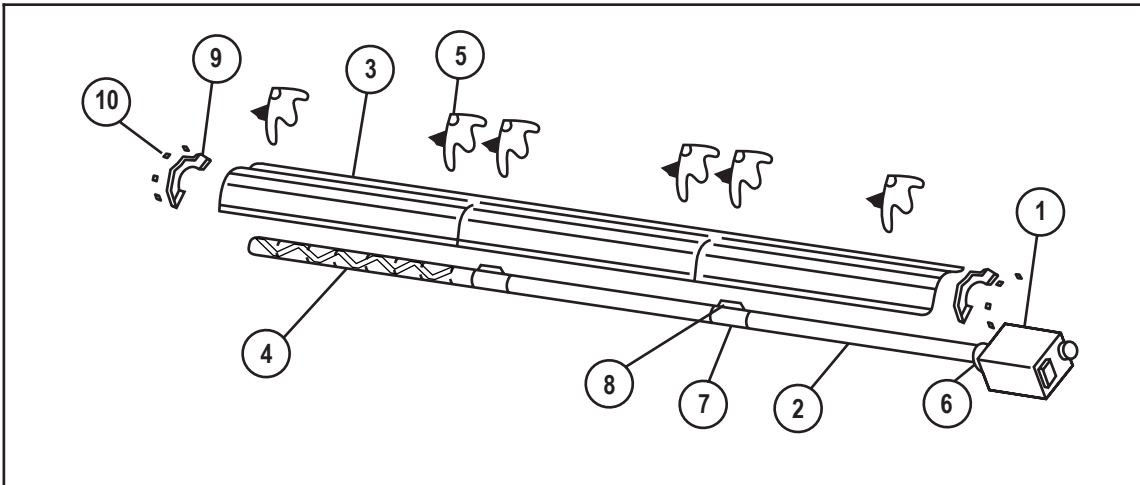
Item	Stock #	Description	QTY	Item	Stock#	Description	QTY
1	F102594XL	ERXL-40 NG / BRN & Cont Box	1	6	02753	Front Flange	1
1	F102595XL	ERXL-40 LP / BRN & Cont Box	1	7	00419	Reflector End Cap	2
2	F106408XL	Tube Set- 10'	1	8	09369	Spring Clips	8
	06413	Tube H.E. 4" O.D. X 10'	2				
3	00418A	Reflector	2				
4	03445	Turbulator Baffle 9'	1				
5	14585P	Hanger	4				



ERXL-60

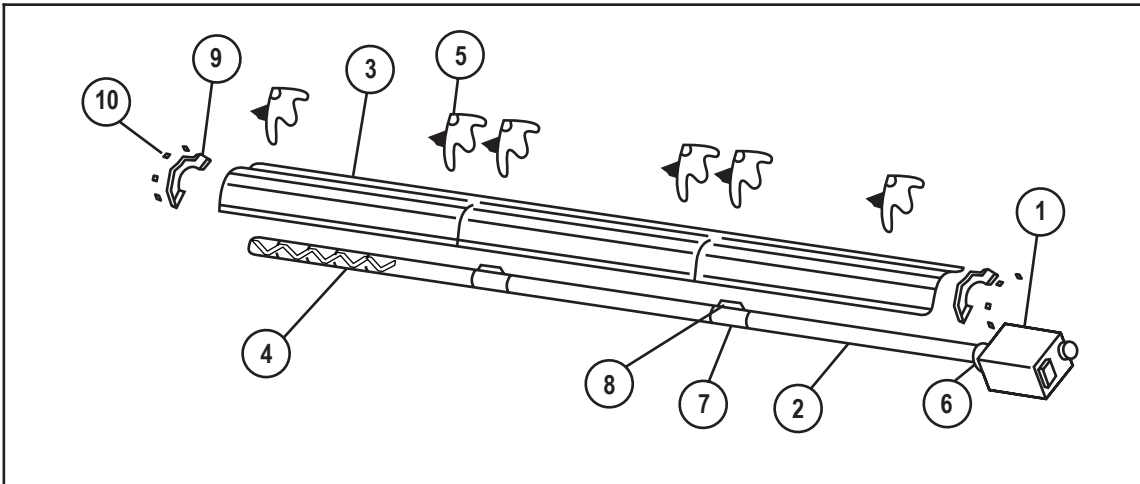
ERXL-80

Item	Stock #	Description	QTY	Item	Stock#	Description	QTY
1	F102650XL	ERXL-60 NG / BRN & Cont Box	1	1	F102652XL	ERXL-80 LP / BRN CONT Box	1
	F102651XL	ERXL-60 LP / BRN & Cont Box	1		F102653XL	ERXL-80 NG / BRN CONT Box	1
2	F106404XL	ERXL-60, / Tube Set- 20'	1	2	F106404XL	ERXL-80, / Tube Set- 20'	1
	06413	Tube H.E. 4" O.D. X 10'	2		06413	Tube H.E. 4" O.D. X 10'	2
3	00418A	Reflector	2	3	00418A	Reflector	2
4	03445	Turbulator Baffle 10'	1	4	03445	Turbulator Baffle 10'	1
5	14585P	Hanger	4	5	14585P	Hanger	4
6	02753	Front Flange		6	02753	Front Flange	
7	14612	Tube Coupling	1	7	14612	Tube Coupling	1
8	14616	Key for Tube Coupling	1	8	14616	Key for Tube Coupling	1
9	00419	Reflector End Cap	2	9	00419	Reflector End Cap	2
10	09369	Spring Clips	8	10	09369	Spring Clips	8



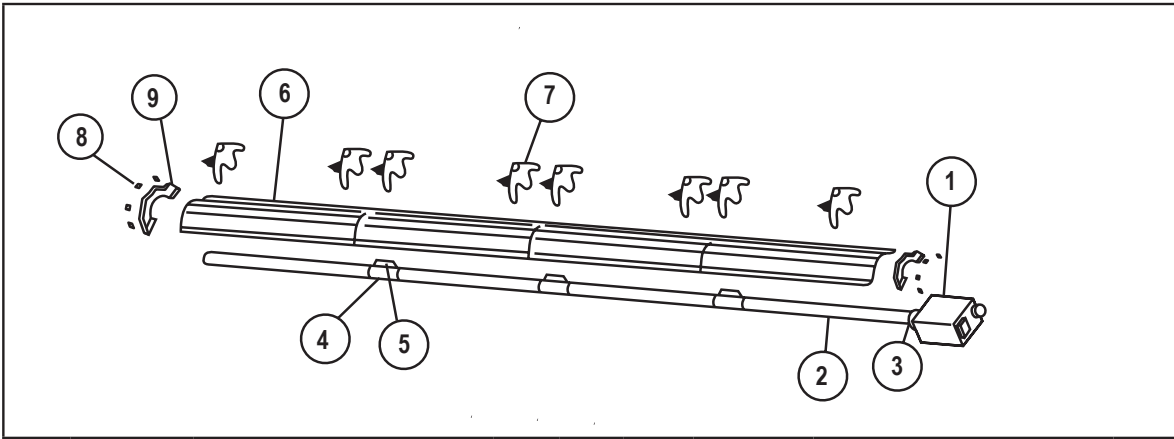
ERXL-80

Item	Stock #	Description	QTY	Item	Stock#	Description	QTY
1	F102652XL	ERXL-80 NG / BRN & Cont Box	1	6	02753	Front Flange	1
	F102653XL	ERXL-80 LP / BRN & Cont Box	1	7	14612	Tube Coupling	2
2	F106405XL	ERXL-80, / Tube Set- 30'	1	8	14616	Key for Tube Coupling	2
	06413	Tube H.E. 4" O.D. X 10'	3	9	00419	Reflector End Cap	2
3	00418A	Reflector	3	10	09369	Spring Clips	8
4	03445	Turbulator Baffle 10'	1				
5	14585P	Hanger	6				

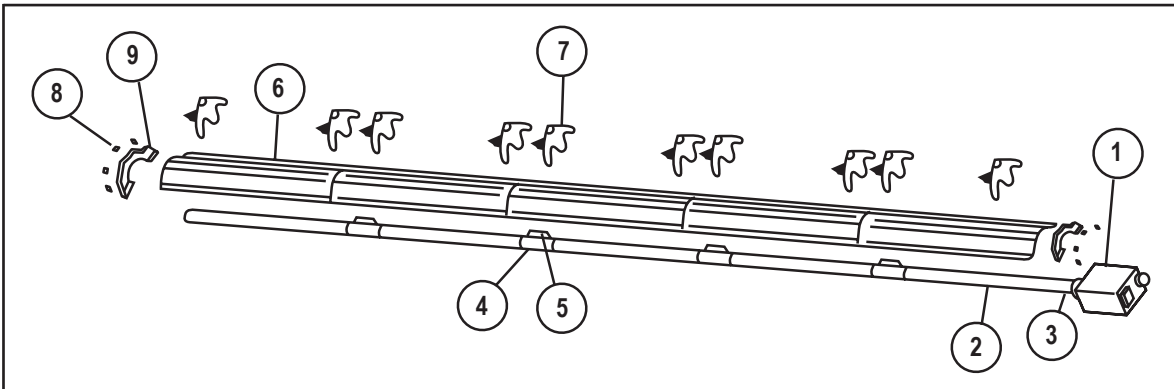


ERXL-100

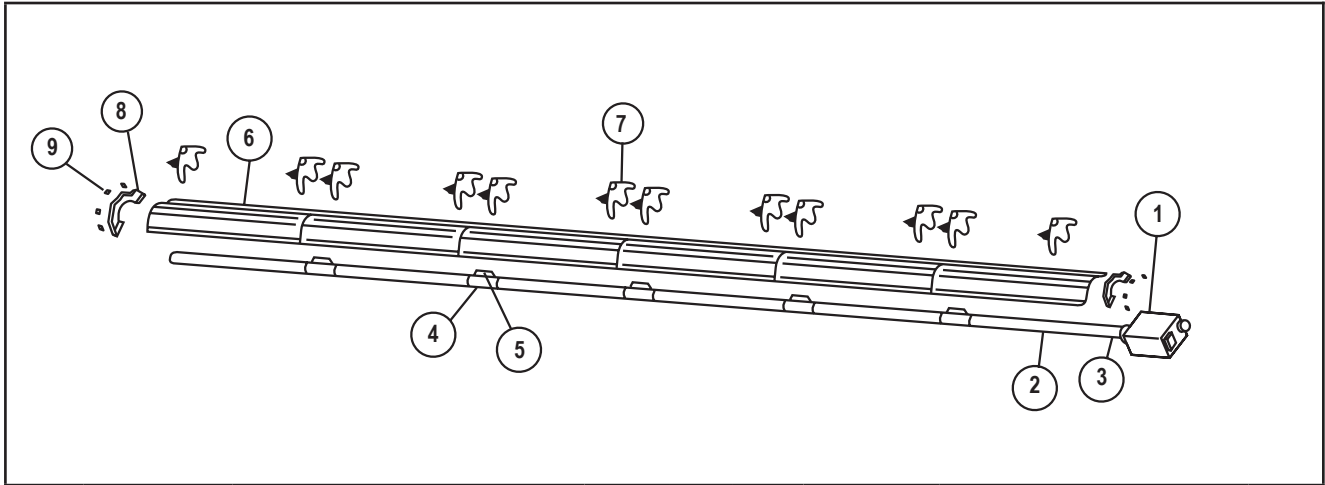
Item	Stock #	Description	QTY	Item	Stock#	Description	QTY
1	F102654XL	ERXL-100 NG / BRN & Cont Box	1	6	02753	Front Flange	1
	F102655XL	ERXL-100 LP / BRN & Cont Box	1	7	14612	Tube Coupling	2
2	F106401XL	ERXL-100, / Tube Set- 30'	1	8	14616	Key for Tube Coupling	2
	06413	Tube H.E. 4" O.D. X 10'	3	9	00419	Reflector End Cap	2
3	00418A	Reflector	3	10	09369	Spring Clips	8
4	03447	Turbulator Baffle 5'	1				
5	14585P	Hanger	4				



ERXL-100				ERXL-125			
Item	Stock #	Description	QTY	Item	Stock#	Description	QTY
1	F102654XL	ERXL-100 NG / BRN & Cont Box	1	1	F102656XL	ERXL-125 NG / BRN & Cont Box	1
	F102655XL	ERXL-100 LP / BRN & Cont Box	1		F102657XL	ERXL-125 LP / BRN & Cont Box	1
2	F106406XL	ERXL-100, / Tube Set- 40'	1	2	F106406XL	ERXL-125, / Tube Set- 40'	1
	06413	Tube H.E. 4" O.D. X 10'	4		06413	Tube H.E. 4" O.D. X 10'	4
6	02753	Front Flange	1	3	02753	Front Flange	1
4	14612	Tube Coupling	1	4	14612	Tube Coupling	1
5	14616	Key for Tube Coupling	1	5	14616	Key for Tube Coupling	1
6	00418A	Reflector	4	6	00418A	Reflector	4
7	14585P	Hanger	8	7	14585P	Hanger	8
8	00419	Reflector End Cap	2	8	00419	Reflector End Cap	2
9	09369	Spring Clips	8	9	09369	Spring Clips	8



ERXL-125 / ERXL-150 / ERXL-175							
Item	Stock #	Description	QTY	Item	Stock#	Description	QTY
1	F102656XL	ERXL-125 NG / BRN & Cont Box	1	3	02753	Front Casting	1
1	F102657XL	ERXL-125 LP / BRN & Cont Box	1	4	14612	Tube Flange	2
1	F102658XL	ERXL-150 NG / BRN & Cont Box	1	5	14616	Key for Tube Coupling	2
1	F102659XL	ERXL-150 LP / BRN & Cont Box	1	6	00418A	Reflector	5
1	F102660XL	ERXL-175 NG / BRN & Cont Box	1	7	14585	Hanger	10
1	F102661XL	ERXL-175 LP / BRN & Cont Box	1	8	00419	Reflector End Cap	2
2	F106407XL	Tube Set- 50'	1	9	09369	Spring Clips	8
	06413	Tube H.E. 4" O.D. X 10'	3				



ERXL-150				ERXL-175			
Item	Stock #	Description	QTY	Item	Stock#	Description	QTY
1	F102658XL	ERXL-150 NG / BRN & Cont Box	1	1	F102660XL	ERXL-175 NG / BRN & Cont Box	1
1	F102659XL	ERXL-150 LP / BRN & Cont Box	1	1	F102661XL	ERXL-175 LP / BRN & Cont Box	1
2	F106403XL	Tube Set- 60'	1	2	F106403XL	Tube Set- 60'	1
	06413	Tube H.E. 4" O.D. X 10'	6		06413	Tube H.E. 4" O.D. X 10'	6
3	02753	Front Flange	1	3	02753	Front Flange	1
4	14612	Tube Coupling	5	4	14612	Tube Coupling	5
5	14616	Key for Tube Coupling	5	5	14616	Key for Tube Coupling	5
6	00418A	Reflector	6	6	00418A	Reflector	6
7	14585P	Hanger	12	7	14585P	Hanger	12
8	00419	Reflector End Cap	2	8	00419	Reflector End Cap	2
9	09369	Spring Clips	8	9	09369	Spring Clips	8

ACCESSORY PARTS LIST

Stock Number	Description
10371.....	Thermostat 24 volt
10392.....	Thermostat 110Volt
17370.....	Chain Kit
16401.....	24" Stainless Steel Flexible
16405.....	1/2"x24" 3/4" Stainless Steel
F106414.....	180° U-Tube Accessory Kit
F106415.....	90° Elbow Accessory Kit
19021.....	Vent Adaptor
06430.....	Vent Cap
00438.....	Side Reflector kit
01376.....	Deflector kit (5')
19031.....	Turnbuckle 5/16"-18"

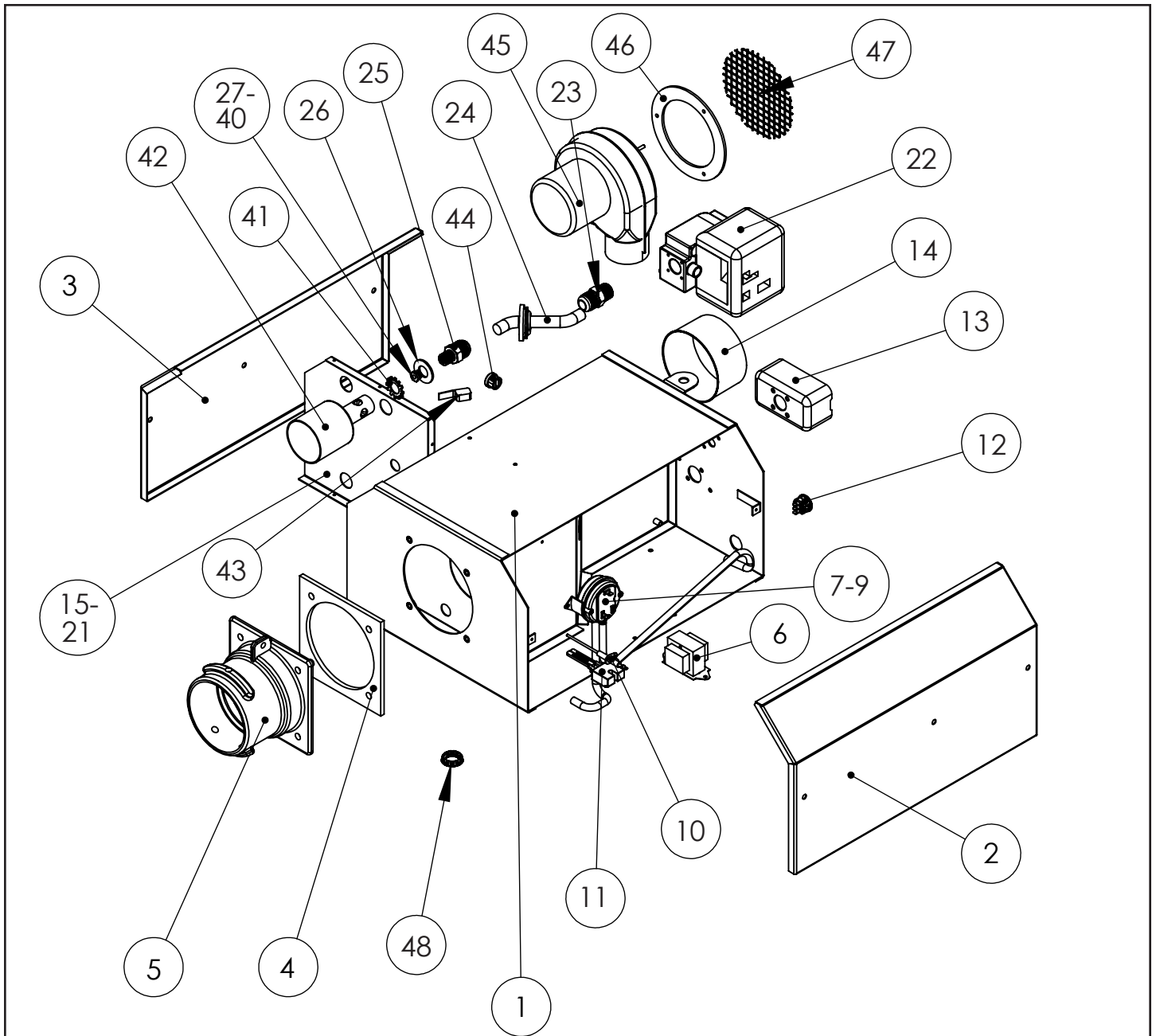
INSTALLATION KITS

F111751.....Installation kit for 20' tube heater
 F111752.....Installation kit for 30' tube heater
 F111753.....Installation kit for 40' tube heater
 F111754.....Installation kit for 50' tube heater
 F111755.....Installation kit for 60' tube heater

Installation kit includes:
 24-volt thermostat, vent cap, 24" stainless steel flexible gas connector, gas shutoff valve, and chain kits required to hang heater.

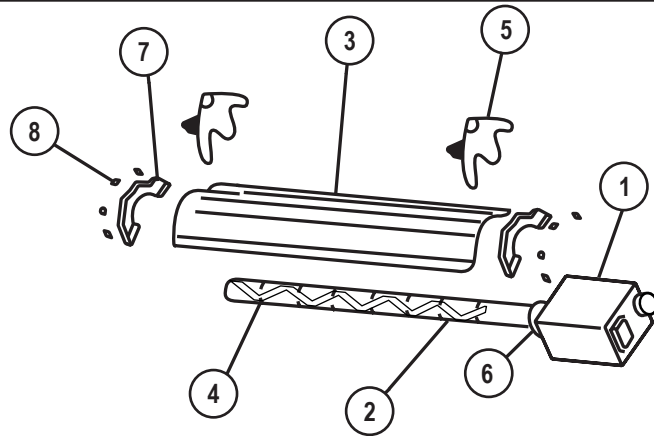
CONVERSION KITS

ERXL-40				
ERXL-60	11732	LP TO NG	11733	NG TO LP
ERXL-80	11734	LP TO NG	11735	NG TO LP
ERXL-100	11736	LP TO NG	11737	NG TO LP
ERXL-125	11738	LP TO NG	11739	NG TO LP
ERXL-150	11740	LP TO NG	11741	NG TO LP
ERXL175	11730	LP TO NG	11731	NG TO LP



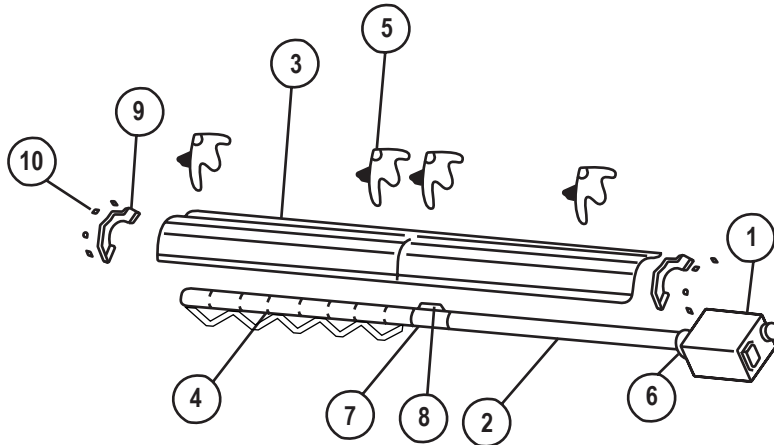
ITEM#	EGI #	DESCRIPTION	QTY	ITEM#	EGI #	DESCRIPTION	QTY	ITEM#	EGI #	DESCRIPTION	QTY
1	02716XL	ENCLOSURE	1	17	05502XL	80K AIR PLATE	1	33	05712	100K ORIFICE (NG)	1
2	02725XL	CONTROL SIDE COVER	1	18	05501XL	100K AIR PLATE	1	34	05733	100K ORIFICE (LP)	1
3	02749XL	MOTOR SIDE COVER	1	19	05500XL	125K AIR PLATE	1	35	05703	125K ORIFICE (NG)	1
4	12397	FRONT FLANGE GASKET	1	20	05503XL	150K AIR PLATE	1	36	05730	125K ORIFICE (LP)	1
5	02753	FRONT TUBE FLANGE	1	21	05508XL	175K AIR PLATE	1	37	05796	150K ORIFICE (NG)	1
6	08364A	TRANSFORMER	1	22A	00016	HONEYWELL SMARTVALVE(NG)	1	38	05728	150K ORIFICE (LP)	1
7	02836	40K PRESSURE SWITCH	1	22B	00017	HONEYWELL SMARTVALVE(LP)	1	39	05799	175 ORIFICE (NG)	1
8	10413A	60-125K PRESSURE SWITCH	1	23	02758	GAS VALVE OUTLET FITTING	1	40	05725	175K ORIFICE (LP)	1
9	10414A	150K-175K PRESSURE SWITCH	1	24	17379	GAS MANIFOLD	1	41	98547	EXTERNAL TOOTH WASHER	1
10	02730	FLAME SENSOR ROD	1	25	02720	ORIFICE HOLDER FITTING	1	42	02371	BURNER CUP	1
11	02765	HOT SURFACE IGNITER	1	26	98541	ORIFICE HOLDER FLAT WASHER	1	43	10391A	DOOR SWITCH	1
12	02847	THERMOSTAT 3 TERMINAL BUSHING	1	27	05794	40K ORIFICE (NG)	1	44	02721	BLOWER 2-TERMINAL BUSHING	1
13	99101	ELECTRICAL JUNCTION BOX	1	28	05749	40K ORIFICE (LP)	1	45	07376	MOTOR	1
14	02747	BLOWER INTAKE FLANGE	1	29	05726	60K ORIFICE (NG)	1	46	12395	BLOWER GASKET	1
15	05510XL	40K AIR PLATE	1	30	05744	60K ORIFICE (LP)	1	47	02718	BLOWER SCREEN	1
16	05505XL	60K AIR PLATE	1	31	05718	80K ORIFICE (NG)	1	48	02795	SIGHT WINDOW	1
				32	05737	80K ORIFICE (LP)	1				

FRENCH / FRANCAIS



ERXL-40

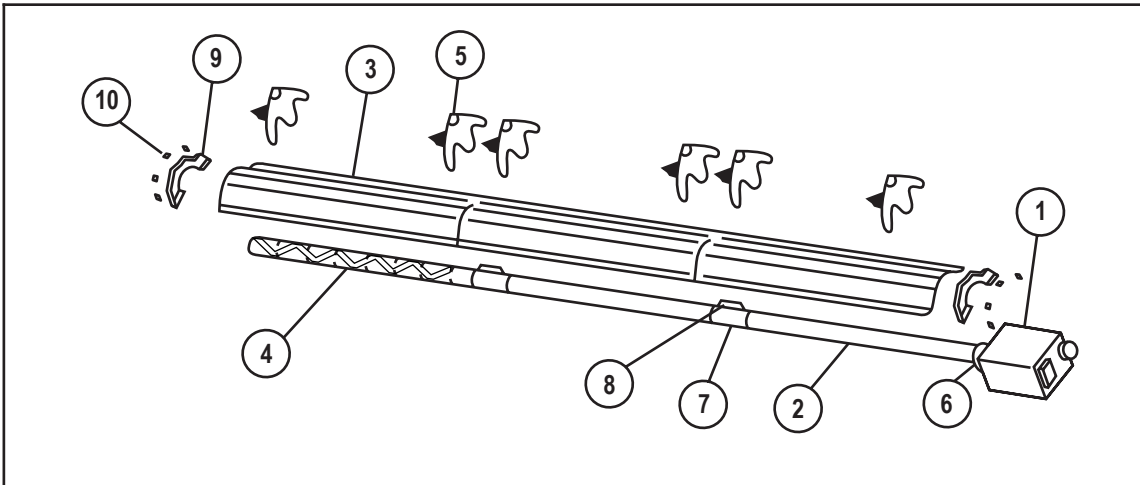
Item	Stock #	Description	QTY	Item	Stock#	Description	QTY
1	F102594XL	ERXL-40 NG / BRN et Boîte	1	6	02753	Rebord avant	1
1	F102595XL	ERXL-40 LP / BRN et Boîte	1	7	00419	Embout du réflecteur	2
2	F106408XL	Ensemble de tube de 3,0 m (10 pi)	1	8	09369	Pincès à ressort	8
	06413	Tube H.E. DE 10 cm (4 po) x 3 m (10 pi)'	2				
3	00418A	Réflecteur	2				
4	03446	Déflecteur de turbulateur de 2.7 m (9 pi)	1				
5	14585P	Support	4				



ERXL-60

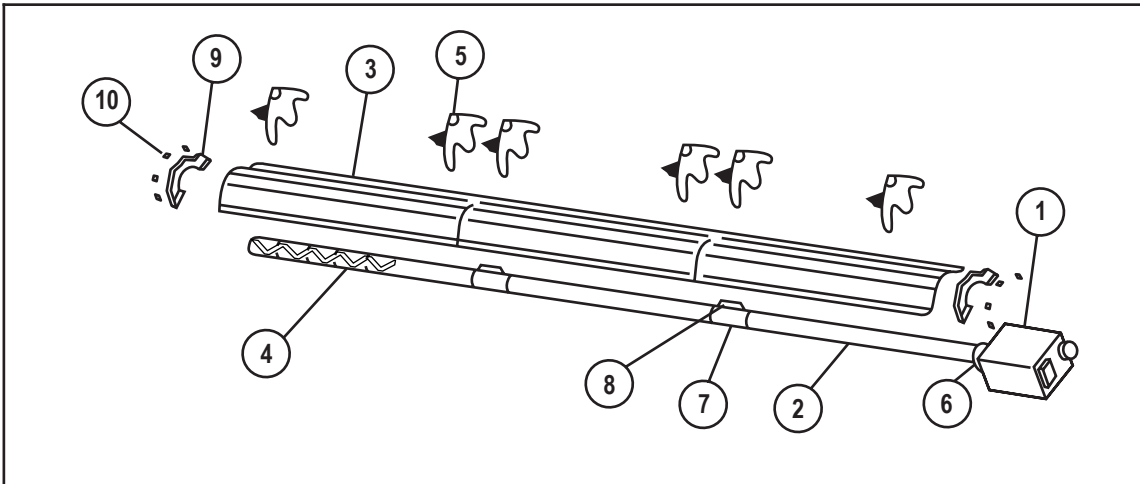
ERXL-80

Item	Stock #	Description	QTY	Item	Stock#	Description	QTY
1	F102650XL	ERXL-60 NG / BRN et Boît	1	1	F102652XL	ERXL-80 LP / BRN et Boît	1
	F102651XL	ERXL-60 LP /BRN et Boît	1		F102653XL	ERXL-80 NG / BRN et Boît	1
2	F106404XL	ERXL-60, / Ensemble de tube de 6 m (20 pi)	1	2	F106404XL	ERXL-80, / Ensemble de tube de 6 m (20 pi)	1
	06413	Tube H.E. DE 10 cm (4 po) x 3 m (10 pi)'	2		06413	Tube H.E. DE 10 cm (4 po) x 3 m (10 pi)'	2
3	00418A	Réflecteur	2	3	00418A	Réflecteur	2
4	03445	Déflecteur de turbulateur de 3 m (10 pi)	1	4	03445	Déflecteur de turbulateur de 3 m (10 pi)	1
5	14585P	Étrier	4	5	14585P	Support	4
6	02753	Rebord avant		6	02753	Rebord avant	
7	14612	Couplage du tube	1	7	14612	Couplage du tube	1
8	14616	Clé pour le couplage du tube	1	8	14616	Clé pour le couplage du tube	1
9	00419	Embout du réflecteur	2	9	00419	Embout du réflecteur	2
10	09369	Pincès à ressort	8	10	09369	Pincès à ressort	8



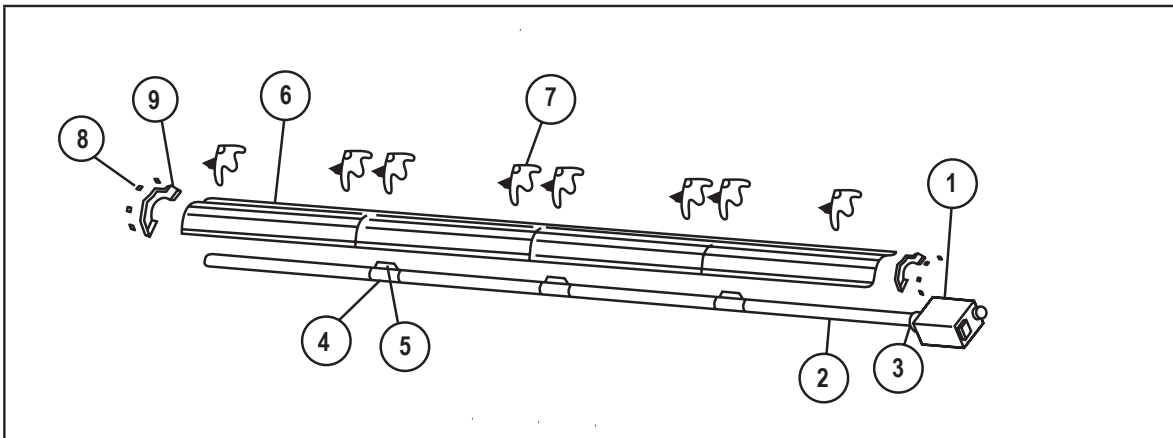
ERXL-80

Item	Stock #	Description	QTY	Item	Stock#	Description	QTY
1	F102652XL	ERXL-80 LP / BRN et Boît	1	6	02753	Rebord avant	1
	F102653XL	ERXL-80 NG / BRN et Boît	1	7	14612	Couplage du tube	2
2	F106405XL	ERXL-80, / Ensemble de tube de 6 m (20 pi)	1	8	14616	Clé pour le couplage du tube	2
	06413	Tube H.E. DE 10 cm (4 po) x 3 m (10 pi)	3	9	00419	Embout du réflecteur	2
3	00418A	Réflecteur	3	10	09369	Pincés à ressort	8
4	03445	Déflecteur de turbulateur de 3 m (10 pi)	1				
5	14585P	Support	6				

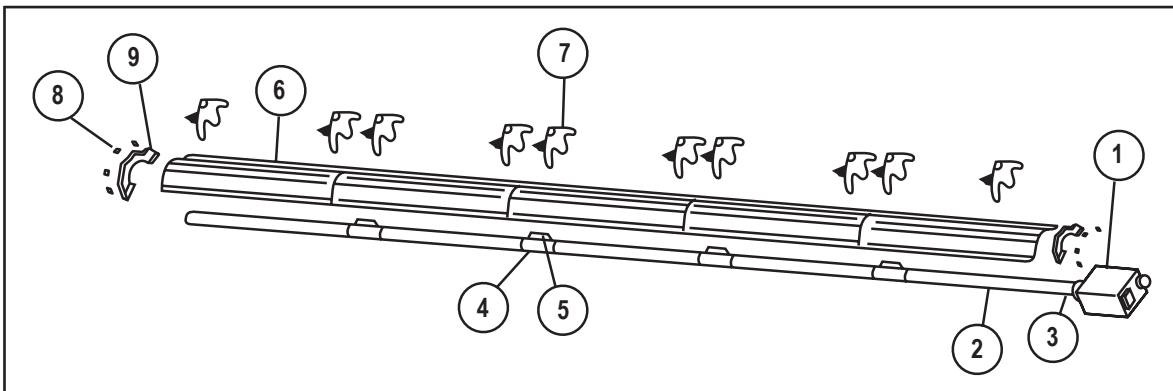


ERXL-100

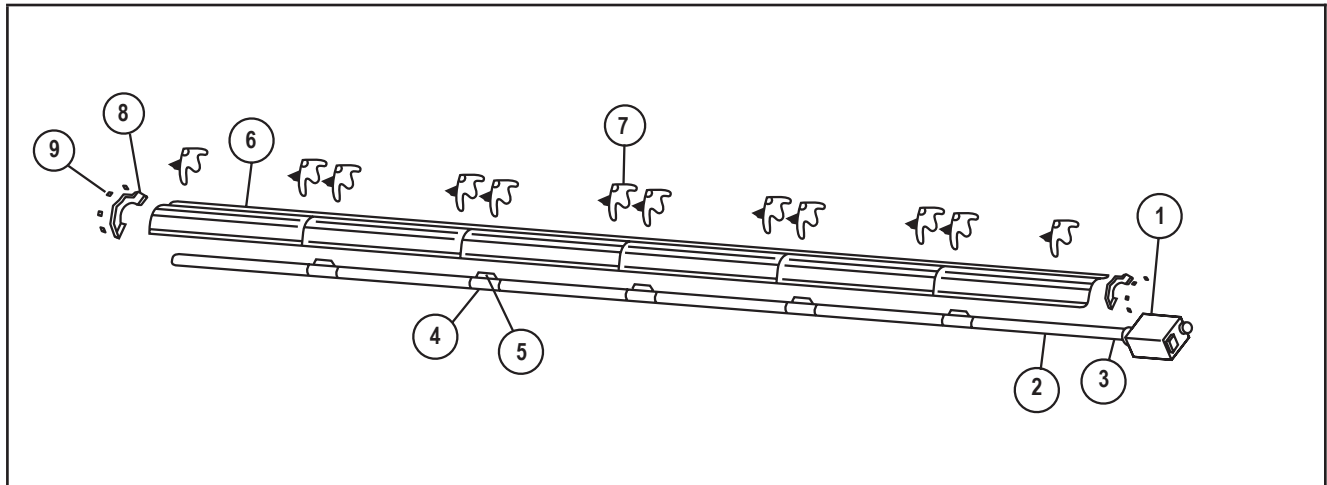
Item	Stock #	Description	QTY	Item	Stock#	Description	QTY
1	F102654XL	ERXL-100 NG / BRN et Boît	1	6	02753	Rebord avant	1
	F102655XL	ERXL-100 LP / BRN et Boît	1	7	14612	Couplage du tube	2
2	F106401XL	ERXL-100, / Tube Set- 30' Ensemble de tube de 9.1 m (30 pi)	1	8	14616	Clé pour le couplage du tube	2
	06413	Tube H.E. DE 10 cm (4 po) x 3 m (10 pi)	3	9	00419	Embout du réflecteur	2
3	00418A	Réflecteur	3	10	09369	Pincés à ressort	8
4	03447	Déflecteur de turbulateur de 1.5 m (10 pi)	1				
5	14585P	Support	4				



ERXL-100				ERXL-125			
Item	Stock #	Description	QTY	Item	Stock#	Description	QTY
1	F102654XL	ERXL-100 NG / BRN et Boît	1	1	F102656XL	ERXL-125 NG / BRN et Boît	1
	F102655XL	ERXL-100 LP / BRN et Boît	1		F102657XL	ERXL-125 LP / BRN et Boît	1
2	F106406XL	ERXL-100, / Ensemble de tube de 12.1 m (40 pi)	1	2	F106406XL	ERXL-125, / Ensemble de tube de 12.1 m (40 pi)	1
	06413	Tube H.E. DE 10 cm (4 po) x 3 m (10 pi)	4		06413	Tube H.E. DE 10 cm (4 po) x 3 m (10 pi)	4
6	02753	Rebord avant	1	3	02753	Rebord avant	1
4	14612	Couplage du tube	1	4	14612	Couplage du tube	1
5	14616	Clé pour le couplage du tube	1	5	14616	Clé pour le couplage du tube	1
6	00418A	Réflecteur	4	6	00418A	Réflecteur	4
7	14585P	Support	8	7	14585P	Support	8
8	00419	Embout du réflecteur	2	8	00419	Embout du réflecteur	2
9	09369	Pincés à ressort	8	9	09369	Pincés à ressort	8



ERXL-125 / ERXL-150 / ERXL-175							
Item	Stock #	Description	QTY	Item	Stock#	Description	QTY
1	F102656XL	ERXL-125 NG / BRN et Boît	1	3	02753	Rebord avant	1
1	F102657XL	ERXL-125 LP / BRN et Boît	1	4	14612	Couplage du tube	2
1	F102658XL	ERXL-150 NG / BRN et Boît	1	5	14616	Clé pour le couplage du tube	2
1	F102659XL	ERXL-150 LP / BRN et Boît	1	6	00418A	Réflecteur	5
1	F102660XL	ERXL-175 NG / BRN et Boît	1	7	14585	Support	10
1	F102661XL	ERXL-175 LP / BRN et Boît	1	8	00419	Embout du réflecteur	2
2	F106407XL	Ensemble de tube de 15.2 m (50 pi)	1	9	09369	Pincés à ressort	8
	06413	Tube H.E. DE 10 cm (4 po) x 3 m (10 pi)	3				



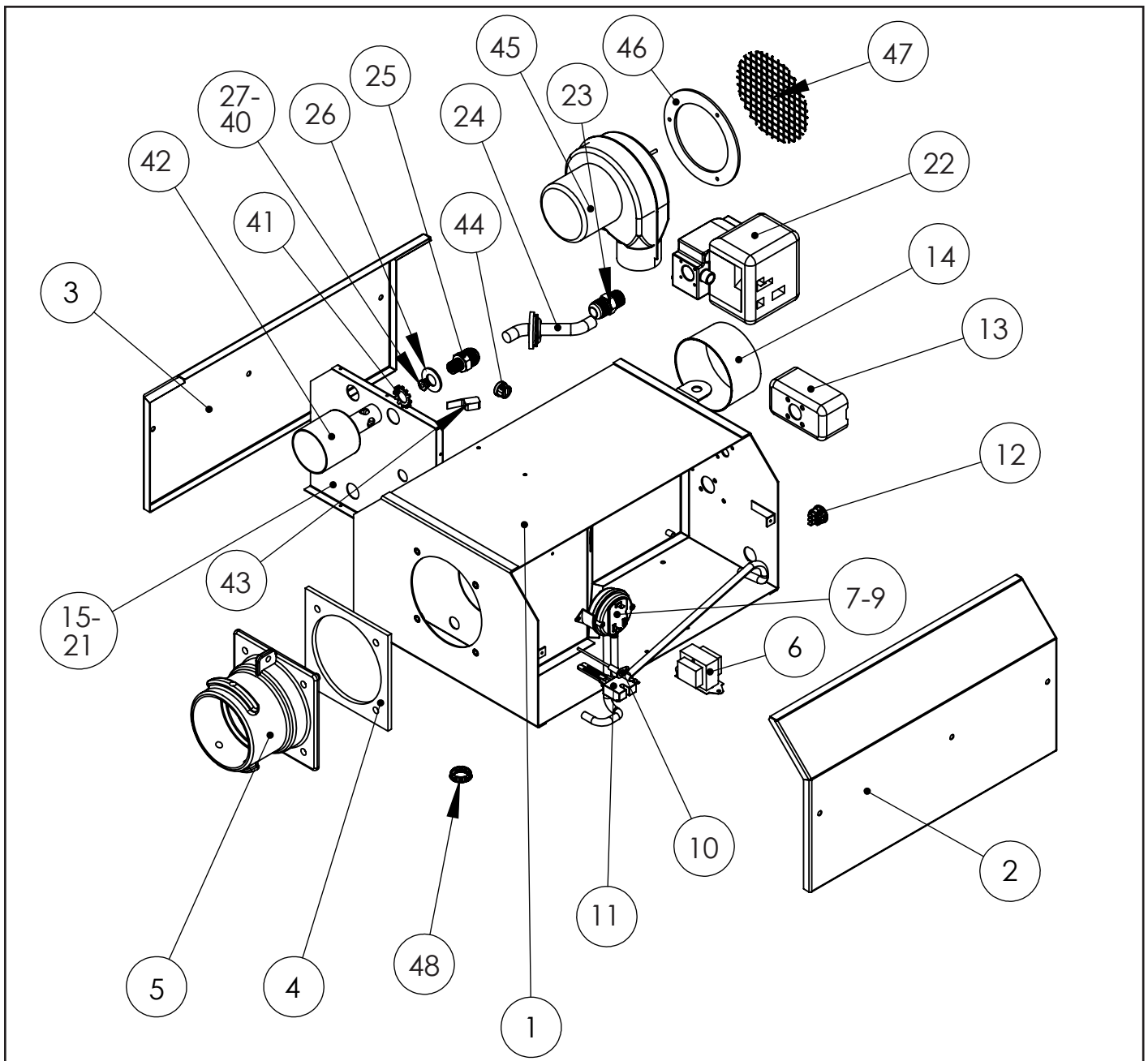
ERXL-150				ERXL-175			
Item	Stock #	Description	QTY	Item	Stock#	Description	QTY
1	F102658XL	ERXL-150 NG / BRN et Boît	1	1	F102660XL	ERXL-175 NG / BRN et Boît	1
1	F102659XL	ERXL-150 LP / BRN et Boît	1	1	F102661XL	ERXL-175 LP / BRN et Boît	1
2	F106403XL	Ensemble de tube de 18.2 m (60 pi)	1	2	F106403XL	Ensemble de tube de 18.2 m (60 pi)	1
	06413	Tube H.E. DE 10 cm (4 po) x 3 m (10 pi)	6		06413	Tube H.E. DE 10 cm (4 po) x 3 m (10 pi)	6
3	02753	Rebord avant	1	3	02753	Rebord avant	1
4	14612	Couplage du tube	5	4	14612	Couplage du tube	5
5	14616	Clé pour le couplage du tube	5	5	14616	Clé pour le couplage du tube	5
6	00418A	Réflecteur	6	6	00418A	Réflecteur	6
7	14585P	Support	12	7	14585P	Support	12
8	00419	Embout du réflecteur	2	8	00419	Embout du réflecteur	2
9	09369	Pincés à ressort	8	9	09369	Pincés à ressort	8

ACCESSOIRES

Stock Number	Description
10371.....	Thermostat 24 volt
10392.....	Thermostat 110Volt
17370.....	Ensemble de chaîne
16401.....	Flexible en acier inoxydable de 24 po
16405.....	Acier inoxydable de 1/2 po x 24 po 3/4 po
F106414.....	Ensemble d'accessoires du tube en U 180°
F106415.....	Ensemble d'accessoires du coude 90
19021.....	Vent Adaptor
06430.....	Capuchon d'aération
00438.....	Ensemble de réflecteur latéral
01376.....	KIT DÉFLECTEUR (5')
19031.....	Tendeur 5/16 po -18 po

INSTALLATION KITS				
F111751.....	Installation kit for 20' tube heater			
F111752.....	Installation kit for 30' tube heater			
F111753.....	Installation kit for 40' tube heater			
F111754.....	Installation kit for 50' tube heater			
F111755.....	Installation kit for 60' tube heater			
Kit d'installation comprend:				
24 volts thermostat, chapeau de cheminée, 24 "connecteurs en acier inoxydable flexible de gaz, vanne d'arrêt du gaz, et de la chaîne de kits nécessaires pour accrocher chauffe.				

CONVERSION KITS				
ERXL-40				
ERXL-60	11732	LP TO NG	11733	NG TO LP
ERXL-80	11734	LP TO NG	11735	NG TO LP
ERXL-100	11736	LP TO NG	11737	NG TO LP
ERXL-125	11738	LP TO NG	11739	NG TO LP
ERXL-150	11740	LP TO NG	11741	NG TO LP
ERXL175	11730	LP TO NG	11731	NG TO LP

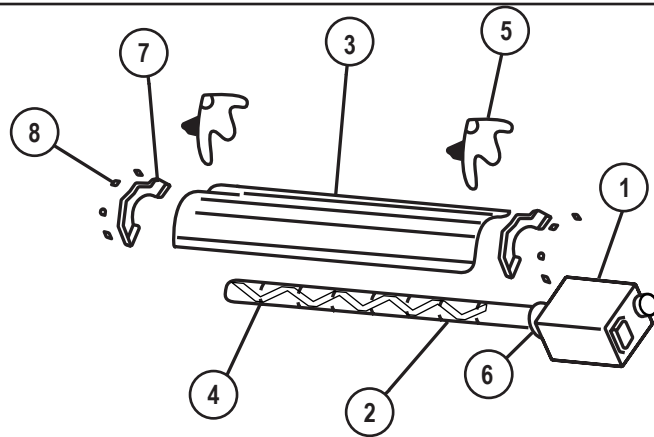


ITEM#	EGI #	DESCRIPTION	QTY
1	02716XL	ENCEINTE	1
2	02725XL	COUVERCLE LATÉRAL DES COMMANDES	1
3	02749XL	COUVERCLE LATÉRAL DU MOTEUR	1
4	12397	JOINT D'ÉTANCHÉITÉ DU REBORD AVANT	1
5	02753	REBORD DU TUBE AVANT	1
6	08364A	MODULE D'ALLUMAGE	1
7	02836	TRANSFORMATEUR	1
8	10413A	MANOSTAT 125/80 ET 100/60	1
9	10414A	MANOSTAT 175/125	1
10	02730	ALLUMEUR DE SURFACE CHAUDE	1
11	02765	TIGE DE DÉTECTEUR DE FLAMME	1
12	02847	BAGUE À 3 EXTRÉMITÉS DE THERMOSTAT	1
13	99101	BOÎTE DE JONCTION ÉLECTRIQUE	1
14	02747	REBORD DE PRISE DU VENTILATEUR	1
15	05510XL	40K PLAQUE D'AIR	1
16	05505XL	60K PLAQUE D'AIR	1

ITEM#	EGI #	DESCRIPTION	QTY
17	05502XL	80K PLAQUE D'AIR	1
18	05501XL	100K PLAQUE D'AIR	1
19	05500XL	125K PLAQUE D'AIR	1
20	05503XL	150K PLAQUE D'AIR	1
21	05508XL	175K PLAQUE D'AIR	1
22A	00016	SOUPAPE À GAZ (NG)	1
22B	00017	SOUPAPE À GAZ (LP)	1
23	02758	RACCORD DE LA SORTIE DE LA SOUPAPE À GA	1
24	17379	COLLECTEUR DE GAZ	1
25	02720	SUPPORT D'ORIFICE	1
26	98541	RONDELLE PLATE DU SUPPORT D'ORIFICE	1
27	05794	40K ORIFICE (NG)	1
28	05749	40K ORIFICE (LP)	1
29	05726	60K ORIFICE (NG)	1
30	05744	60K ORIFICE (LP)	1
31	05718	80K ORIFICE (NG)	1

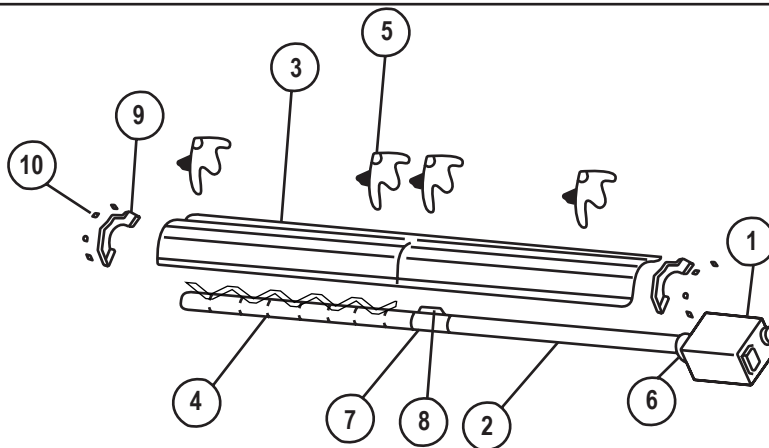
ITEM#	EGI #	DESCRIPTION	QTY
32	05737	80K ORIFICE (LP)	1
33	05712	100K ORIFICE (NG)	1
34	05733	100K ORIFICE (LP)	1
35	05703	125K ORIFICE (NG)	1
36	05730	125K ORIFICE (LP)	1
37	05796	150K ORIFICE (NG)	1
38	05728	150K ORIFICE (LP)	1
39	05799	175 ORIFICE (NG)	1
40	05725	175K ORIFICE (LP)	1
41	98547	RONDELLE DENTÉE EXTERNE	1
42	02371	GOBELET DU BRÛLEUR	1
43	10391A	INTERRUPTEUR DE LA PORTE	1
44	02721	BAGUE À 2 EXTRÉMITÉS	1
45	07376	VENTILATEUR	1
46	12395	RONDELLE DU VENTILATEUR	1
47	02718	ÉCRAN DU VENTILATEUR	1
48	02795	FENÊTRE DE VUE	1

SPANISH / ESPAÑOL



ERXL-40

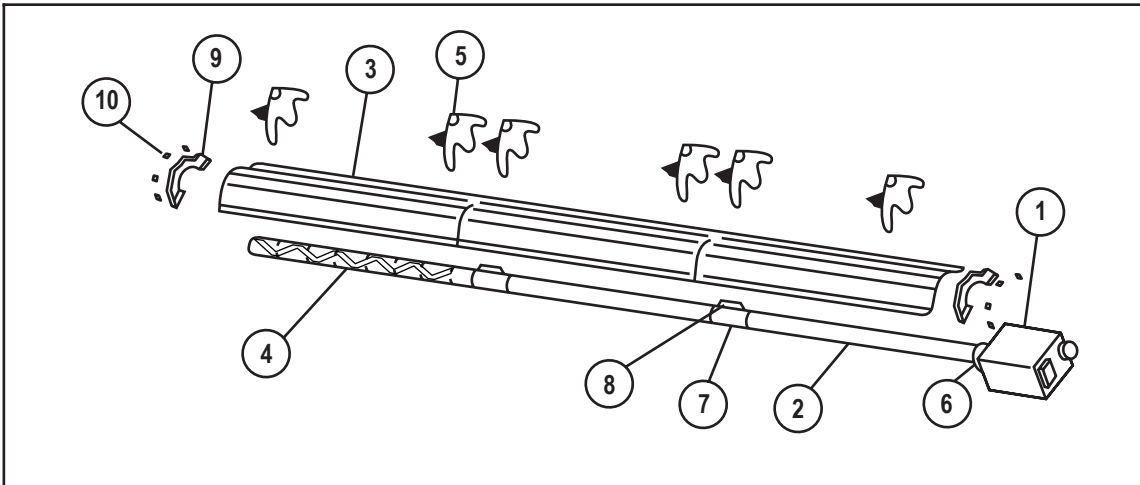
Item	Stock #	Description	QTY	Item	Stock#	Description	QTY
1	F102594XL	ERXL-40 NG / Quemador y caja de control	1	6	02753	Brida delantera	1
1	F102595XL	ERXL-40 LP / Quemador y caja de control	1	7	00419	Tapa del extremo del reflector	2
2	F106408XL	conjunto de tubo - 40'	1	8	09369	Ganchos a resorte	8
	06413	Tubo de I.C. 4" D.E.. X 10'	2				
3	00418A	Reflector	2				
4	03446	Deflector de turbulencias de 9'	1				
5	14585P	Soporte	4				



ERXL-60

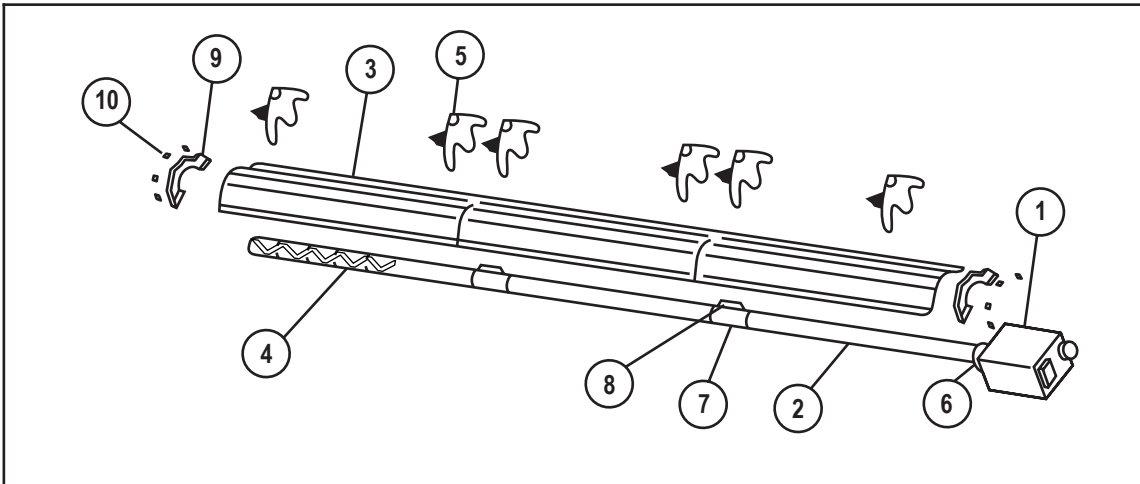
ERXL-80

Item	Stock #	Description	QTY	Item	Stock#	Description	QTY
1	F102650XL	ERXL-60 NG / Quemador y caja de control	1	1	F102652XL	ERXL-80 LP / Quemador y caja de control	1
	F102651XL	ERXL-60 LP / Quemador y caja de control	1		F102653XL	ERXL-80 NG / Quemador y caja de control	1
2	F106404XL	ERXL-60, / conjunto de tubo 20'	1	2	F106404XL	ERXL-80, / conjunto de tubo - 20'	1
	06413	Tubo de I.C. 4" D.E.. X 10'	2		06413	Tubo de I.C. 4" D.E.. X 10'	2
3	00418A	Reflector	2	3	00418A	Reflector	2
4	03445	Deflector de turbulencias de 10'	1	4	03445	Deflector de turbulencias de 10'	1
5	14585P	Soporte	4	5	14585P	Soporte	4
6	02753	Brida delantera		6	02753	Brida delantera	
7	14612	Acople de tubería	1	7	14612	Acople de tubería	1
8	14616	Encastre para el acople de tubería	1	8	14616	Encastre para el acople de tubería	1
9	00419	Tapa del extremo del reflector	2	9	00419	Tapa del extremo del reflector	2
10	09369	Ganchos a resorte	8	10	09369	Ganchos a resorte	8



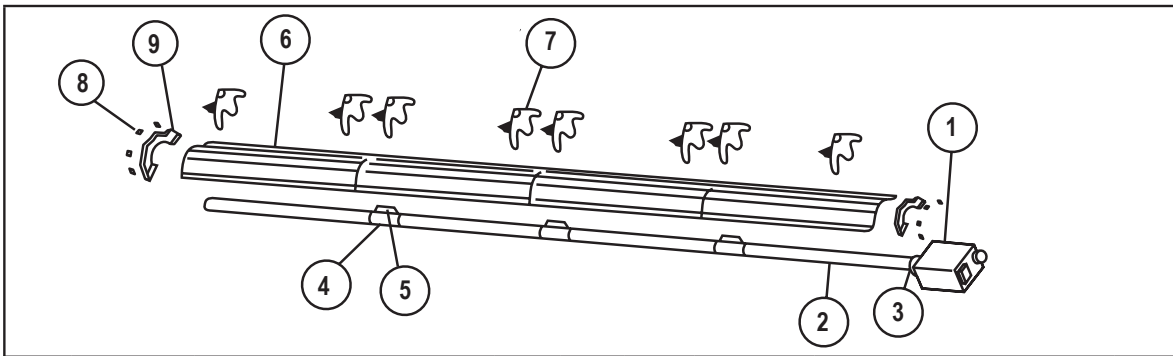
ERXL-80

Item	Stock #	Description	QTY	Item	Stock#	Description	QTY
1	F102652XL	ERXL-80 NG / Quemador y caja de control	1	6	02753	Brida delantera	1
	F102653XL	ERXL-80 LP / Quemador y caja de control	1	7	14612	Acople de tubería	2
2	F106405XL	ERXL-80, / conjunto de tubo- 30'	1	8	14616	Encastre para el acople de tubería	2
	06413	Tubo de I.C. 4" D.E.. X 10'	3	9	00419	Tapa del extremo del reflector	2
3	00418A	Reflector	3	10	09369	Ganchos a resorte	8
4	03445	Deflector de turbulencias de 10'	1				
5	14585P	SopORTE	6				

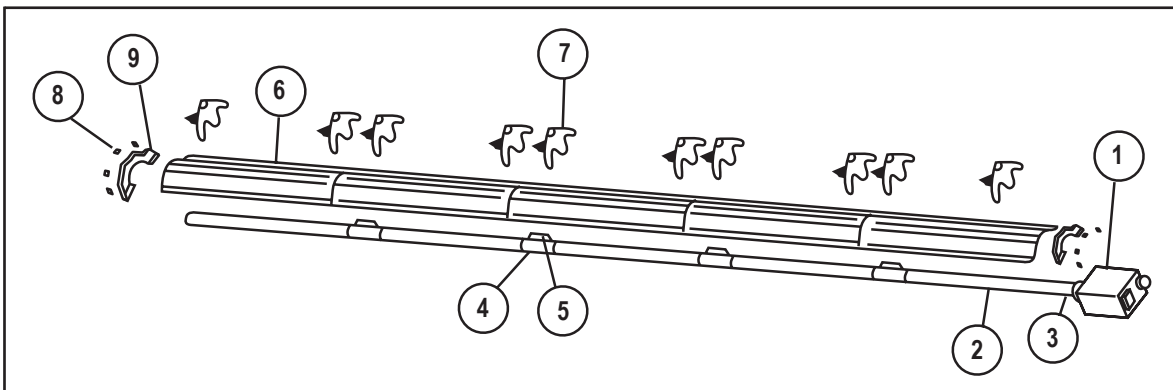


ERXL-100

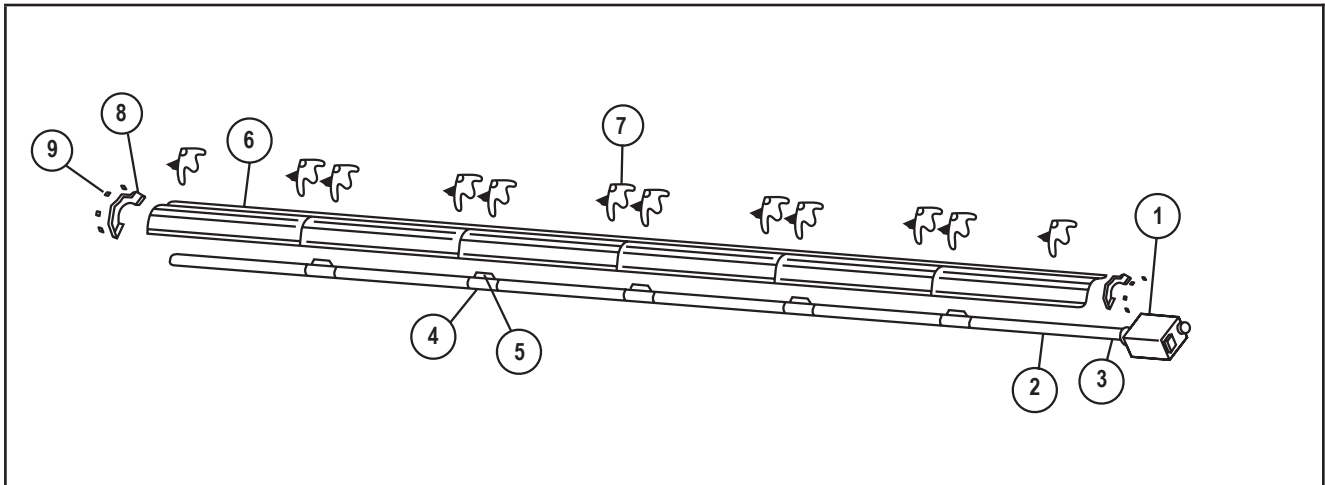
Item	Stock #	Description	QTY	Item	Stock#	Description	QTY
1	F102654XL	ERXL-100 NG / Quemador y caja de control	1	6	02753	Brida delantera	1
	F102655XL	ERXL-100 LP / Quemador y caja de control	1	7	14612	Acople de tubería	2
2	F106401XL	ERXL-100, / conjunto de tubo- 30'	1	8	14616	Encastre para el acople de tubería	2
	06413	Tubo de I.C. 4" D.E.. X 10'	3	9	00419	Tapa del extremo del reflector	2
3	00418A	Reflector	3	10	09369	Ganchos a resorte	8
4	03447	Deflector de turbulencias de 5'	1				
5	14585P	SopORTE	4				



ERXL-100				ERXL-125			
Item	Stock #	Description	QTY	Item	Stock#	Description	QTY
1	F102654XL	ERXL-100 NG / Quemador y caja de control	1	1	F102656XL	ERXL-125 NG / Quemador y caja de control	1
	F102655XL	ERXL-100 LP / Quemador y caja de control	1		F102657XL	ERXL-125 LP / Quemador y caja de control	1
2	F106406XL	ERXL-100, / conjunto de tubo-40'	1	2	F106406XL	ERXL-125, / Tube Set- 40'	1
	06413	Tubo de I.C. 4" D.E.. X 10'	4		06413	Tube H.E. 4" O.D. X 10'	4
6	02753	Brida delantera	1	3	02753	Brida delantera	1
4	14612	Acople de tubería	1	4	14612	Acople de tubería	1
5	14616	Encastre para el acople de tubería	1	5	14616	Encastre para el acople de tubería	1
6	00418A	Reflector	4	6	00418A	Reflector	4
7	14585P	Soporte	8	7	14585P	Soporte	8
8	00419	Tapa del extremo del reflector	2	8	00419	Tapa del extremo del reflector	2
9	09369	Ganchos a resorte	8	9	09369	Ganchos a resorte	8



ERXL-125 / ERXL-150 / ERXL-175							
Item	Stock #	Description	QTY	Item	Stock#	Description	QTY
1	F102656XL	ERXL-125 NG / Quemador y caja de control	1	3	02753	Brida delantera	1
1	F102657XL	ERXL-125 LP / Quemador y caja de control	1	4	14612	Acople de tubería	2
1	F102658XL	ERXL-150 NG / Quemador y caja de control	1	5	14616	Encastre para el acople de tubería	2
1	F102659XL	ERXL-150 LP / Quemador y caja de control	1	6	00418A	Reflector	5
1	F102660XL	ERXL-175 NG / Quemador y caja de control	1	7	14585	Soporte	10
1	F102661XL	ERXL-175 LP / Quemador y caja de control	1	8	00419	Tapa del extremo del reflector	2
2	F106407XL	conjunto de tubo- 50'	1	9	09369	Ganchos a resorte	8
	06413	Tubo de I.C. 4" D.E.. X 10'	3				



ERXL-150				ERXL-175			
Item	Stock #	Description	QTY	Item	Stock#	Description	QTY
1	F102658XL	ERXL-150 NG / Quemador y caja de control	1	1	F102660XL	ERXL-175 NG / BRN & Cont Box	1
1	F102659XL	ERXL-150 LP / Quemador y caja de control	1	1	F102661XL	ERXL-175 LP / BRN & Cont Box	1
2	F106403XL	conjunto de tubo- 60'	1	2	F106403XL	Tube Set- 60'	1
	06413	Tubo de I.C. 4" D.E.. X 10'	6		06413	Tube H.E. 4" O.D. X 10'	6
3	02753	Brida delantera	1	3	02753	Brida delantera	1
4	14612	Acople de tubería	5	4	14612	Acople de tubería	5
5	14616	Encastre para el acople de tubería	5	5	14616	Encastre para el acople de tubería	5
6	00418A	Reflector	6	6	00418A	Reflector	6
7	14585P	Soporte	12	7	14585P	Soporte	12
8	00419	Tapa del extremo del reflector	2	8	00419	Tapa del extremo del reflector	2
9	09369	Ganchos a resorte	8	9	09369	Ganchos a resorte	8

ACCESSORY PARTS LIST

Stock Number	Description
10371.....	Termostato 24 volt
10392.....	Termostato 110Volt
17370.....	Juego de cadena
16401.....	Flexible de acero inoxidable de 24"
16405.....	1/2" x 24" 3/4" Acero inoxidable
F106414.....	Juego de accesorios tubo U de 180
F106415.....	Juego de accesorios codo de 90
19021.....	Vent Adaptador
06430.....	Tapa de venteo
00438.....	Juego de reflector lateral
01376.....	Juego de deflector (5')
19031.....	Tensor de 5/16"-18"

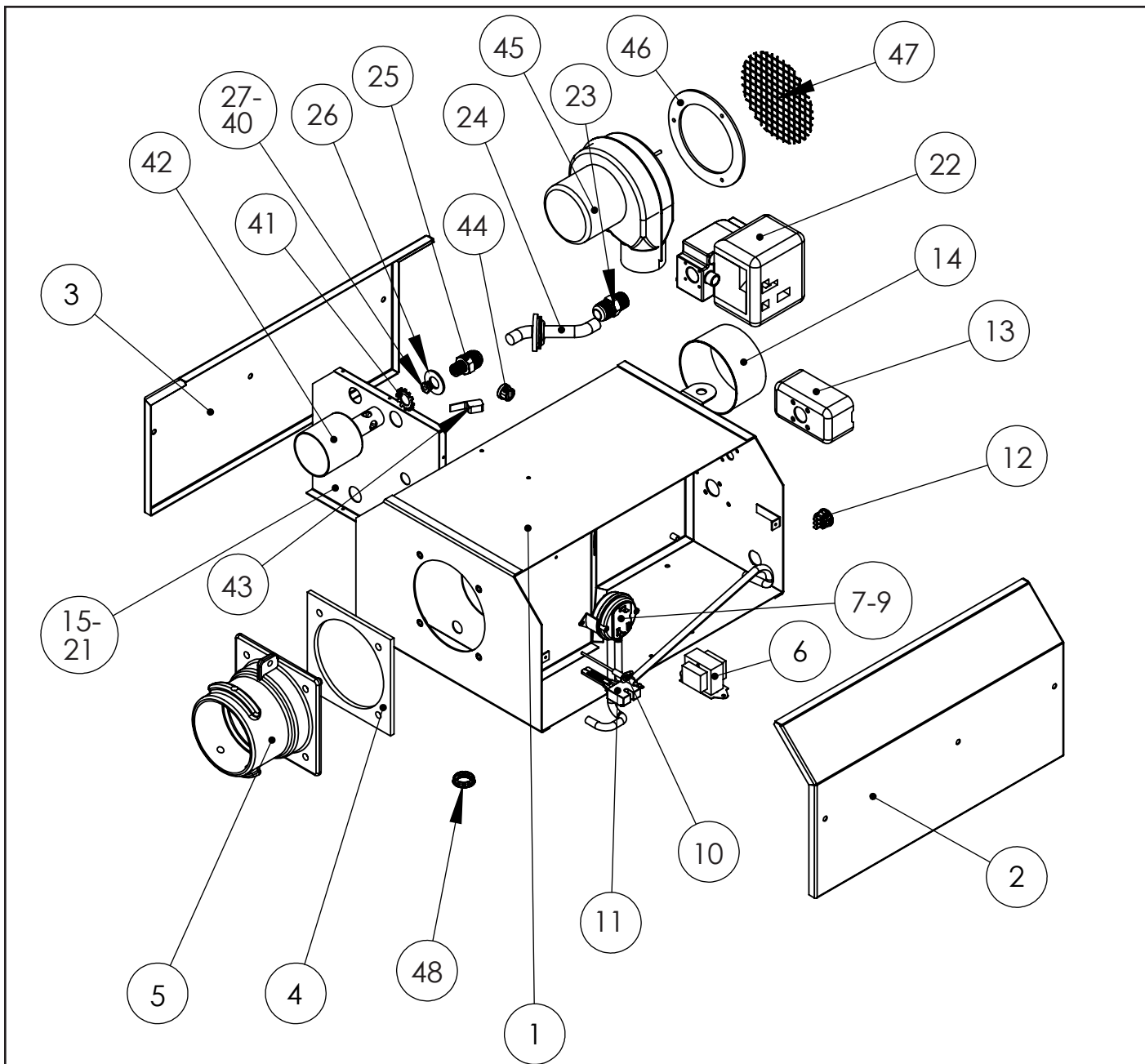
INSTALLATION KITS

F111751.....Installation kit for 20' tube heater
 F111752.....Installation kit for 30' tube heater
 F111753.....Installation kit for 40' tube heater
 F111754.....Installation kit for 50' tube heater
 F111755.....Installation kit for 60' tube heater

Installation kit includes:
 24-volt thermostat, vent cap, 24" stainless steel flexible gas connector, gas shutoff valve, and chain kits required to hang heater.

CONVERSION KITS

ERXL-40				
ERXL-60	11732	LP TO NG	11733	NG TO LP
ERXL-80	11734	LP TO NG	11735	NG TO LP
ERXL-100	11736	LP TO NG	11737	NG TO LP
ERXL-125	11738	LP TO NG	11739	NG TO LP
ERXL-150	11740	LP TO NG	11741	NG TO LP
ERXL175	11730	LP TO NG	11731	NG TO LP



Art.	Parte#	Descripción	CANT.	Art.	Parte#	Descripción	CANT.	Art.	Parte#	Descripción	CANT.
1	02716XL	GABINETE	1	17	05502XL	80K PLACA DE AIRE	1	32	05737	80K ORIFICIO (LP)	1
2	02725XL	CUBIERTA LATERAL DE CONTROL	1	18	05501XL	100K PLACA DE AIRE	1	33	05712	100K ORIFICIO (NG)	1
3	02749XL	CUBIERTA LATERAL DEL MOTOR	1	19	05500XL	125K PLACA DE AIRE	1	34	05733	100K ORIFICIO (LP)	1
4	12397	JUNTA DE LA BRIDA DELANTERA	1	20	05503XL	150K PLACA DE AIRE	1	35	05703	125K ORIFICIO (NG)	1
5	02753	BRIDA DEL TUBO DELANTERO	1	21	05508XL	175K PLACA DE AIRE	1	36	05730	125K ORIFICIO (LP)	1
6	08364A	TRANSFORMADOR	1	22A	00016	HONEYWELL VÁLVULA DE GAS(NG)	1	37	05796	150K ORIFICIO(NG)	1
7	02836	40K INTERRUPTOR DE PRESIÓN	1	22B	00017	HONEYWELL VÁLVULA DE GAS(LP)	1	38	05728	150K ORIFICIO (LP)	1
8	10413A	60-125K INTERRUPTOR DE PRESIÓN	1	23	02758	ACOPLE DE SALIDA DE VÁLVULA DE GAS	1	39	05799	175ORIFICIO (NG)	1
9	10414A	150K-175K INTERRUPTOR DE PRESIÓN	1	24	17379	MÚLTIPLE DE GAS CON ARANDELA	1	40	05725	175K ORIFICIO (LP)	1
10	02730	BARRA DEL SENSOR DE LLAMA	1	25	02720	AISLADOR DE 2 TERMINALES	1	41	98547	ARANDELA DENTADA EXTERNA	1
11	02765	SUPERFICIE CALIENTE DE IGNICIÓN	1	26	98541	ARANDELA PLANA DEL SOPORTE DE ORIFICIO	1	42	02371	TAZA DEL QUEMADOR	1
12	02847	AISLADOR DE 3 TERMINALES DEL TERMOSTATO	1	27	05794	40K ORIFICIO (NG)	1	43	10391A	INTERRUPTOR DE PUERTA	1
13	99101	CAJA DE EMPALMES ELÉCTRICOS	1	28	05749	40K ORIFICIO (LP)	1	44	02721	AISLADOR DE 2 TERMINALES	1
14	02747	BRIDA DE ENTRADA DEL SOPLADOR	1	29	05726	60K ORIFICIO (NG)	1	45	07376	SOPLADOR	1
15	05510XL	40K PLACA DE AIRE	1	30	05744	60K ORIFICIO (LP)	1	46	12395	JUNTA DEL SOPLADOR	1
16	05505XL	60K AIR PLATE	1	31	05718	80K ORIFICIO (NG)	1	47	02718	FILTRO DEL SOPLADOR	1
								48	02795	VENTANA DE OBSERVACIÓN	1