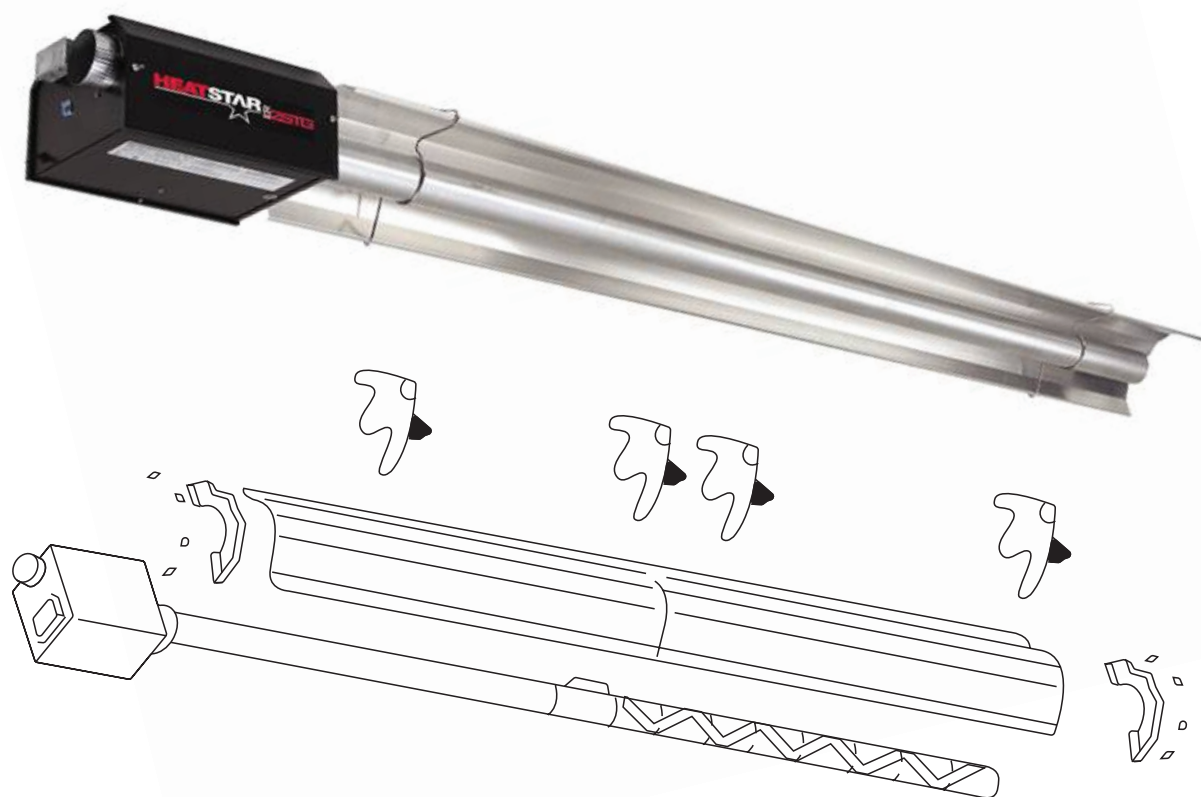


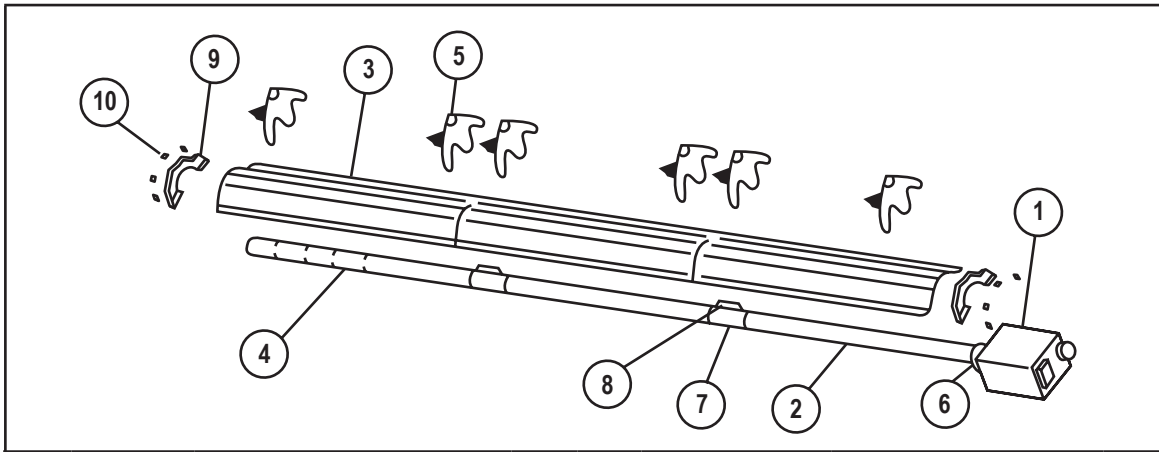


# TWO STAGE RADIANT TUBE HEATER

## SCHEMATIC

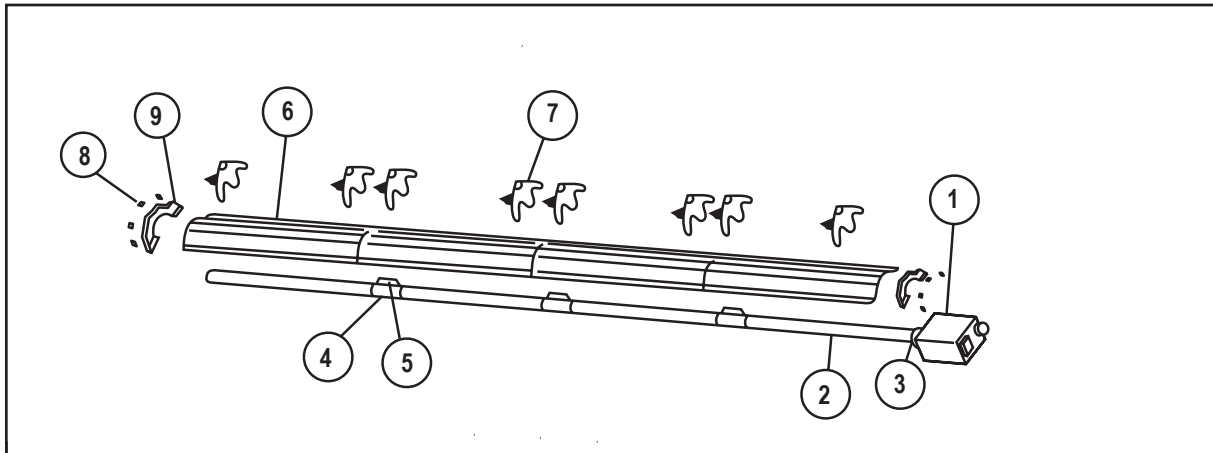


Model  
**ER2STG 60-100, 80-125, 125-175**



**ER2STG 60-100**

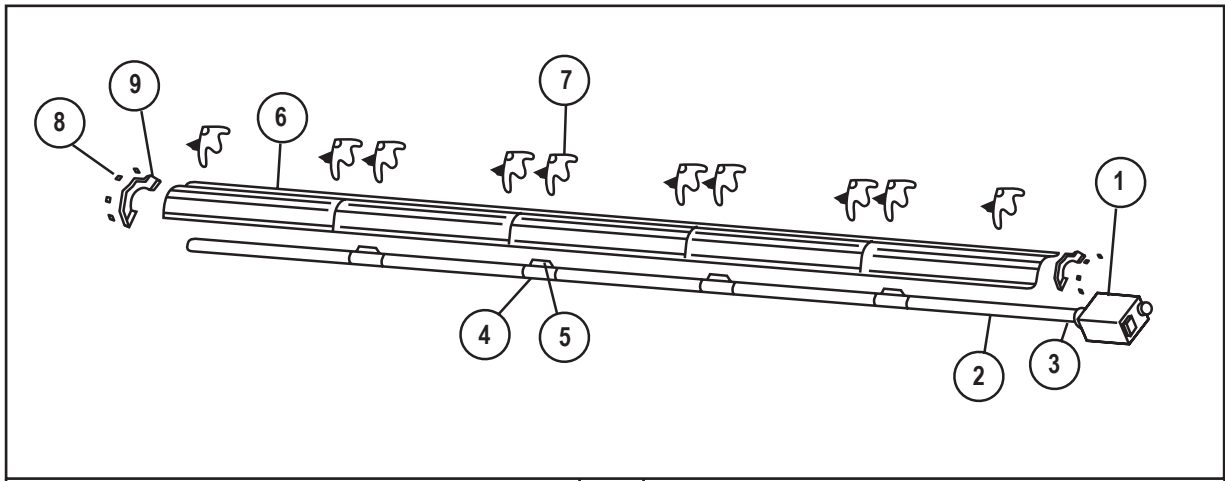
Item	Stock #	Description	QTY	Item	Stock#	Description	QTY
1	F102600	ER2 60-100 NG / BRN & Cont Box	1	6	02753	Front Flange	1
	F102602	ER2 60-100 LP / BRN & Cont Box	1	7	14612	Tube Coupling	2
2	F106401XL	ER2 60-100, / Tube Set- 30'	1	8	14616	Key for Tube Coupling	2
	06413	Tube H.E. 4" O.D. X 10'	3	9	00419	Reflector End Cap	2
3	00418A	Reflector	3	10	09369	Spring Clips	8
4	03447	Turbulator Baffle 5'	1				
5	14585P	Hanger	4				



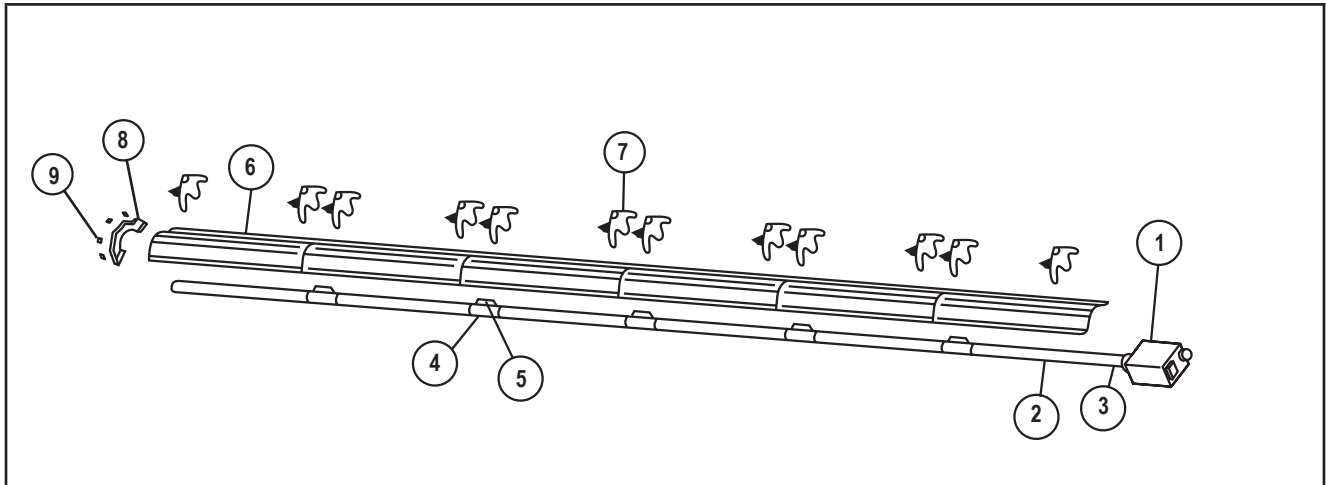
**ER2STG 60-100**

**ER2STG 80-125**

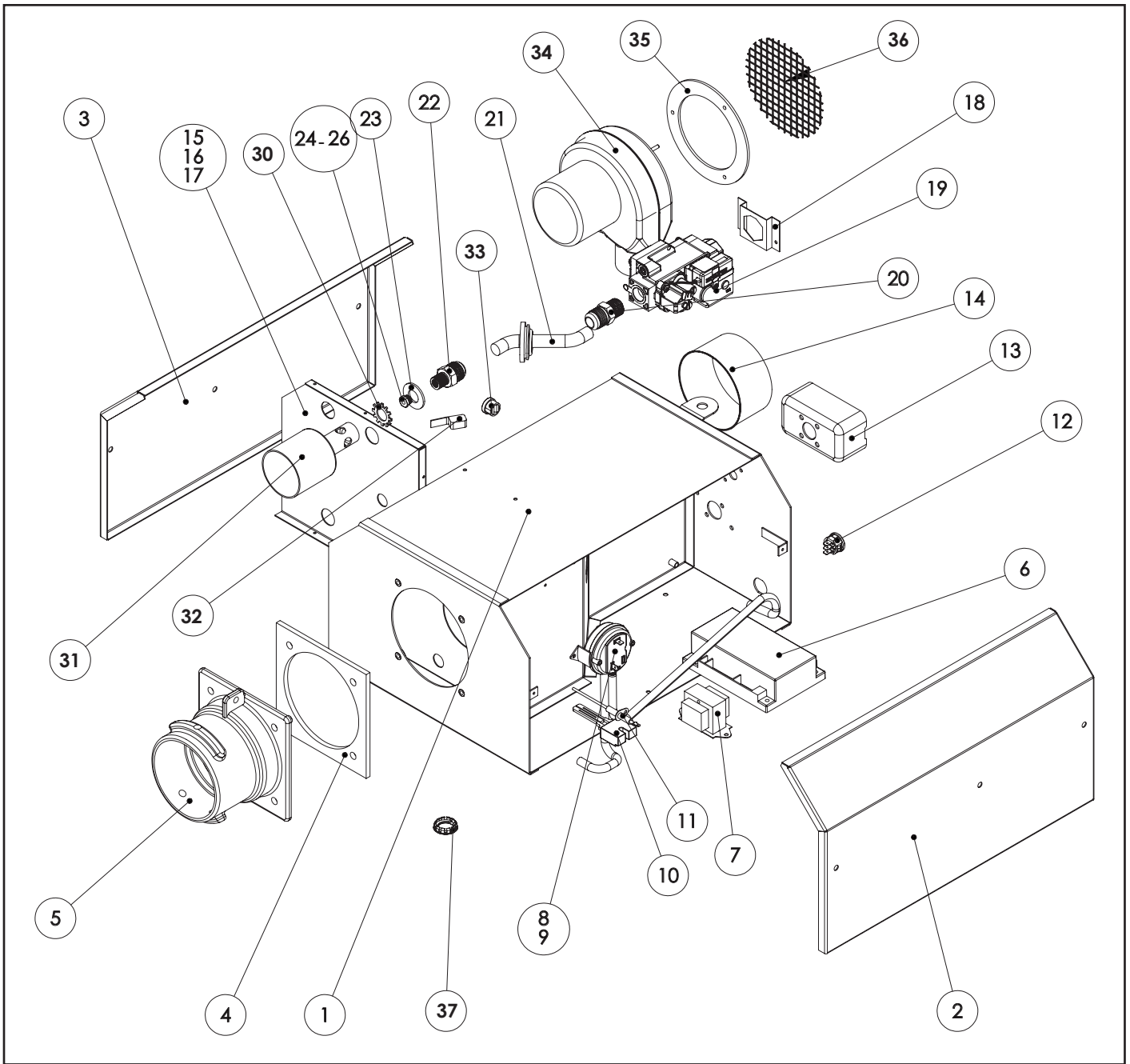
Item	Stock #	Description	QTY	Item	Stock#	Description	QTY
1	F102600	ER2 60-100 NG / BRN & Cont Box	1	1	F102605	ER2 80-125 NG / BRN & Cont Box	1
	F102602	ER2 60-100 LP / BRN & Cont Box	1		F102607	ER2 80-125 LP / BRN & Cont Box	1
2	F106406XL	ER2 60-100, / Tube Set- 40'	1	2	F106406XL	ER2 60-125, / Tube Set- 40'	1
	06413	Tube H.E. 4" O.D. X 10'	4		06413	Tube H.E. 4" O.D. X 10'	4
6	02753	Front Flange	1	3	02753	Front Flange	1
4	14612	Tube Coupling	1	4	14612	Tube Coupling	1
5	14616	Key for Tube Coupling	1	5	14616	Key for Tube Coupling	1
6	00418A	Reflector	4	6	00418A	Reflector	4
7	14585P	Hanger	8	7	14585P	Hanger	8
8	00419	Reflector End Cap	2	8	00419	Reflector End Cap	2
9	09369	Spring Clips	8	9	09369	Spring Clips	8



ER2STG 80-125				ER2STG 125-175			
Item	Stock #	Description	QTY	Item	Stock#	Description	QTY
1	F102605	ER2 80-125 NG / BRN & Cont Box	1	1	F102610	ER2 125-175 NG / BRN & Cont Box	1
1	F102607	ER2 80-125 LP / BRN & Cont Box	1	1	F102612	ER2 125-175 LP / BRN & Cont Box	1
2	F106407XL	Tube Set- 50'	1	2	F106407XL	Tube Set- 50'	1
	06413	Tube H.E. 4" O.D. X 10'	3		06413	Tube H.E. 4" O.D. X 10'	3
3	02753	Front Casting	1	3	02753	Front Casting	1
4	14612	Tube Flange	2	4	14612	Tube Flange	2
5	14616	Key for Tube Coupling	2	5	14616	Key for Tube Coupling	2
6	00418A	Reflector	5	6	00418A	Reflector	5
7	14585	Hanger	10	7	14585	Hanger	10
8	00419	Reflector End Cap	2	8	00419	Reflector End Cap	2
9	09369	Spring Clips	8	9	09369	Spring Clips	8



ER2STG-175							
Item	Stock #	Description	QTY	Item	Stock#	Description	QTY
1	F102610	ER2 125-175 NG / BRN & Cont Box	1	5	14616	Key for Tube Coupling	5
1	F102612	ER2 125-175 LP / BRN & Cont Box	1	6	00418A	Reflector	6
2	F106403XL	Tube Set- 60'	1	7	14585P	Hanger	12
	06413	Tube H.E. 4" O.D. X 10'	6	8	00419	Reflector End Cap	2
3	02753	Front Flange	1	9	09369	Spring Clips	8
4	14612	Tube Coupling	5				



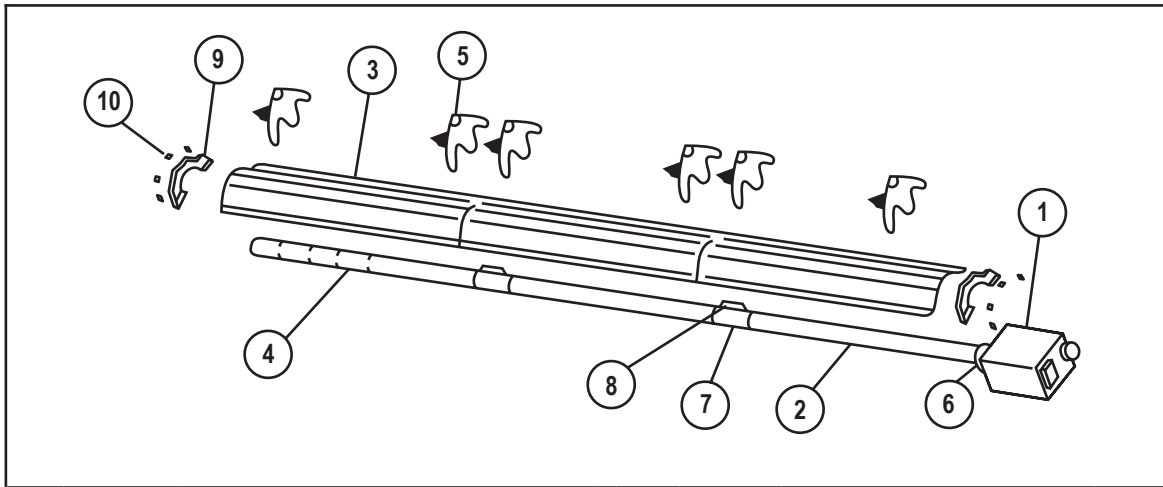
ITEM#	EGI #	DESCRIPTION	QTY
1	02716XL	ENCLOSURE	1
2	02725XL	CONTROL SIDE COVER	1
3	02749XL	MOTOR SIDE COVER	1
4	12397	FRONT FLANGE GASKET	1
5	02753	FRONT TUBE FLANGE	1
6	02835	IGNITION MODULE	1
7	08364A	TRANSFORMER	1
8	10413A	125/80 & 100/60 PRESSURE SWITCH	1
9	10414A	175/125 PRESSURE SWITCH	1
10	02797	HOT SURFACE IGNITER	1
11	02730	FLAME SENSOR ROD	1
12	02847	THERMOSTAT 3 TERMINAL BUSHING	1
13	99101	ELECTRICAL JUNCTION BOX	1
14	02747	BLOWER INTAKE FLANGE	1
15	05510XL	100/60K AIR PLATE	1

ITEM#	EGI #	DESCRIPTION	QTY
17	05508XL	175/125K AIR PLATE	1
18	02844	GAS VALVE BRACKET	1
19	00021	GAS VALVE	1
20	02758	GAS VALVE OUTLET FITTING	1
21	17389	GAS MANIFOLD WITH GROMMET	1
22	02720	ORIFICE HOLDER FITTING	1
23	98541	ORIFICE HOLDER FLAT WASHER	1
24	05712	100/60 ORIFICE (NG)	1
25	05733	100/60 ORIFICE (LP)	
26	05703	125/80 ORIFICE (NG)	1
27	05730	25/80 ORIFICE (LP)	
28	05799	175/125 ORIFICE (NG)	1
29	05725	175/125 ORIFICE (LP)	
30	98547	EXTERNAL TOOTH WASHER	1

ITEM#	EGI #	DESCRIPTION	QTY
31	02371	BURNER CUP	1
32	10391A	DOOR SWITCH	1
33	02721	2-TERMINAL BUSHING	1
34	07376	BLOWER	1
35	12395	BLOWER GASKET	1

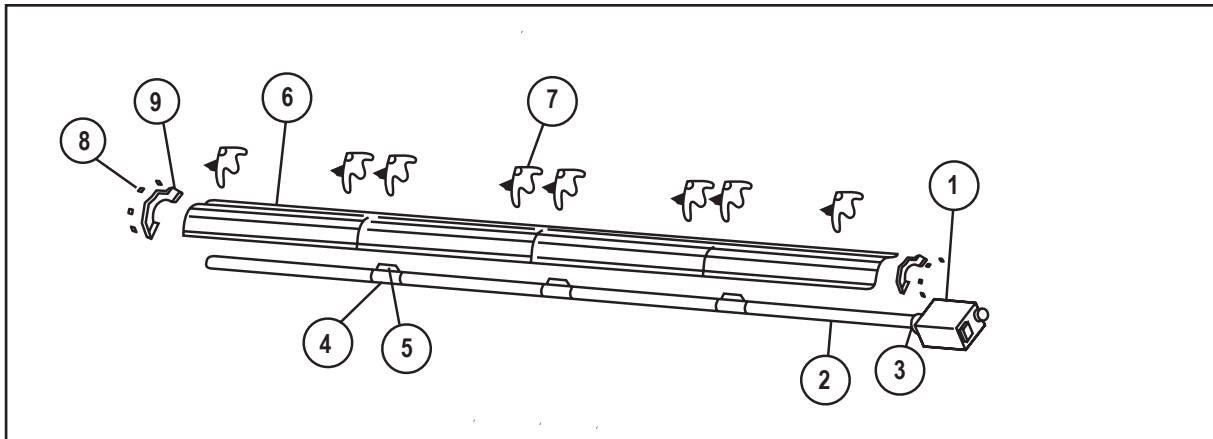
**ACCESSORIES:**

Stock Number	Description
F102601.....	Thermostat
17370.....	Chain Kit
16401.....	24" Stainless Steel Flexible
16405.....	1/2"x24" 3/4" Stainless Steel
F106414.....	180 U-Tube Accessory Kit
F106415.....	90 Elbow Accessory Kit
06430.....	Vent Cap
00438.....	Side Reflector kit
01376.....	Deflector Kit (5')
19031.....	Turnbuckle 5/16"-18"



### ER2STG 60-100

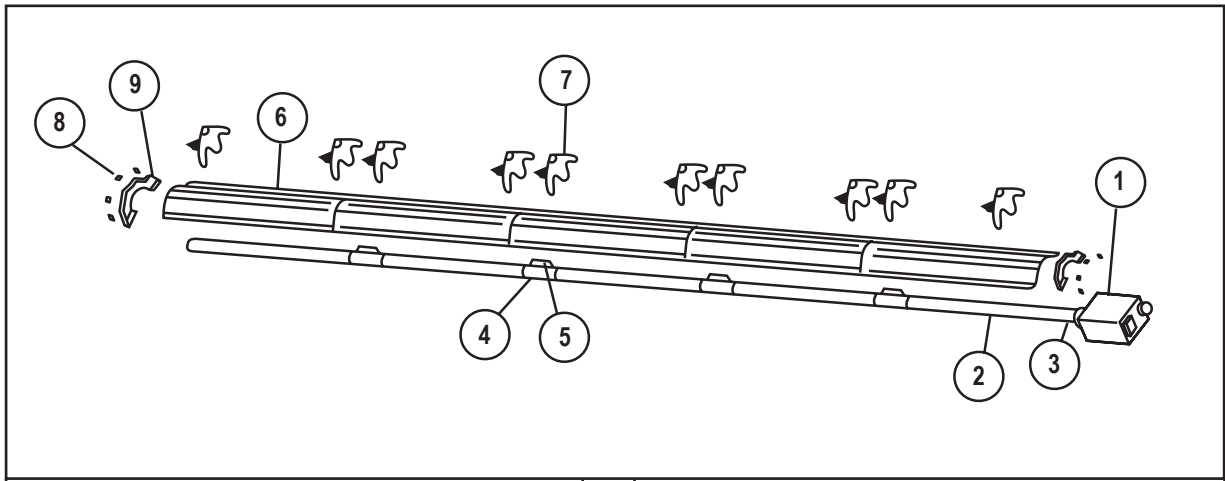
Art.	Inventaire	Description	QTÉ	Art.	Inventaire	Description	QTÉ
1	F102600	ER2 60-100 NG / BRN et boîte	1	6	02753	Rebord avant	1
	F102602	ER2 60-100 LP / BRN et boîte	1	7	14612	Couplage du tube	2
2	F106401XL	ER2 60-100, / Ensemble de tube de 9,1 m (30 pi)	1	8	14616	Clé pour le couplage du tube	2
	06413	Tube H.E. DE 10 cm (4 po) x 3 m (10 pi)	3	9	00419	Embout du réflecteur	2
3	00418A	Réflecteur	3	10	09369	Pincès à ressort	8
4	03447	Déflecteur de turbulateur de 1,5 m (5 pi)	1				
5	14585P	Support	4				



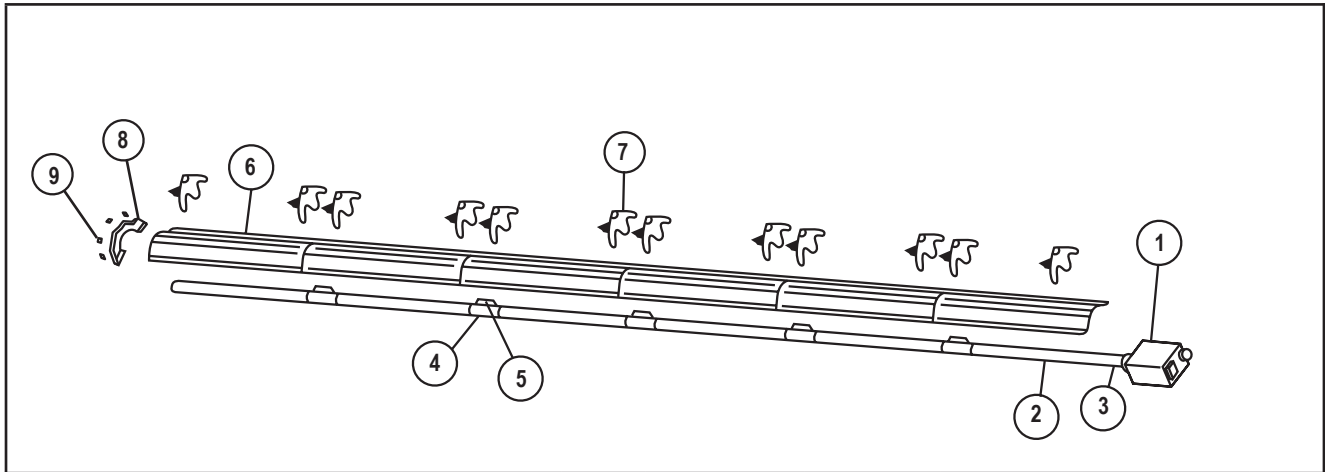
### ER2STG 60-100

### ER2STG 80-125

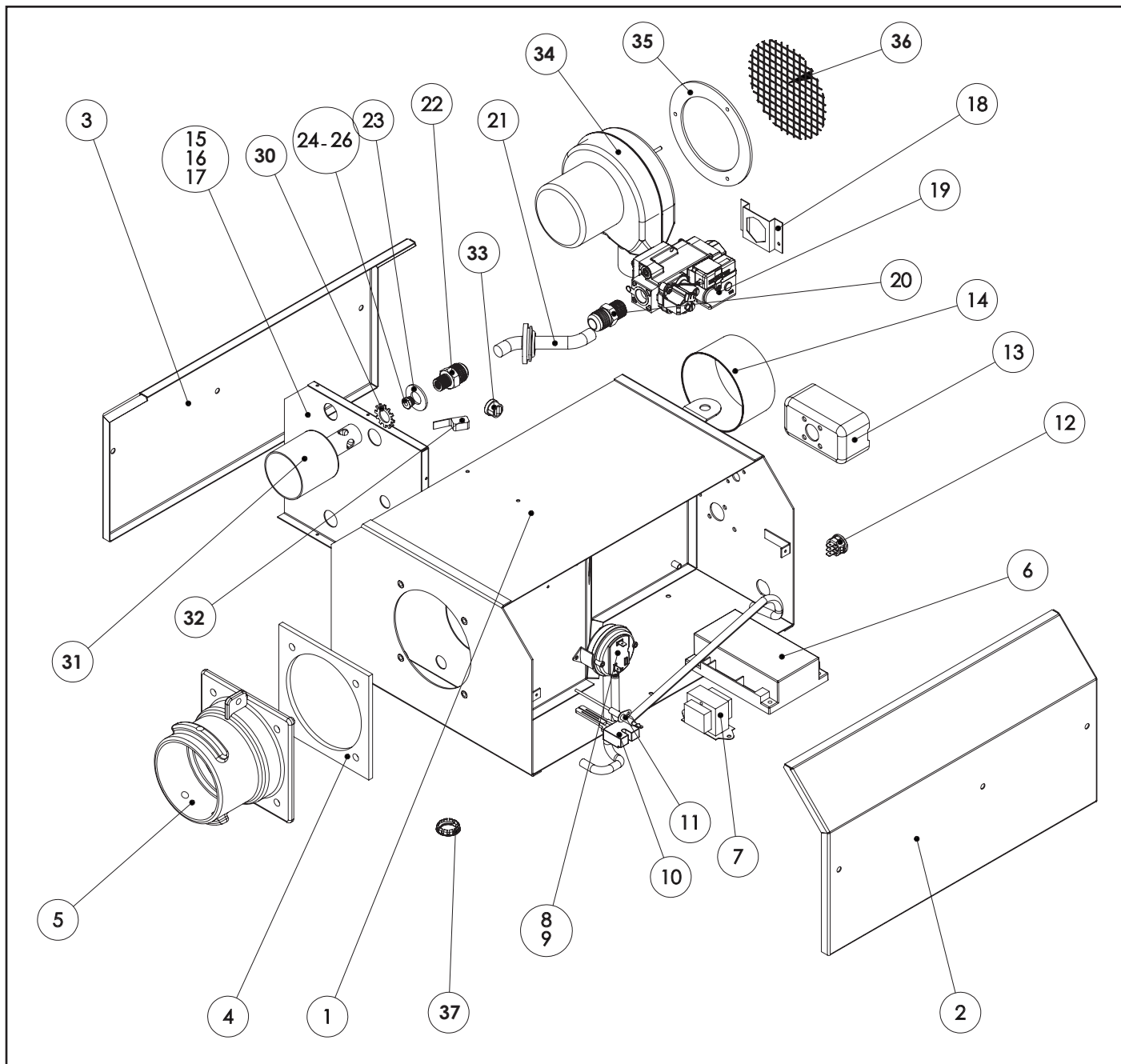
Art.	Inventaire	Description	QTÉ	Art.	Inventaire	Description	QTÉ
1	F102600	ER2 60-100 NG / BRN et boîte	1	1	F102605	ER2 80-125 NG / BRN et boîte	1
	F102602	ER2 60-100 LP / BRN et boîte	1		F102607	ER2 80-125 LP / BRN et boîte	1
2	F106406XL	ER2 60-100 / Ensemble de tube de 12,2 m (40 pi)	1	2	F106406XL	ER2 60-125 / Ensemble de tube de 12,2 m (40 pi)	1
	06413	Tube H.E. DE 10 cm (4 po) x 3 m (10 pi)	4		06413	Tube H.E. DE 10 cm (4 po) x 3 m (10 pi)	4
6	02753	Rebord avant	1	3	02753	Rebord avant	1
4	14612	Couplage du tube	1	4	14612	Couplage du tube	1
5	14616	Clé pour le couplage du tube	1	5	14616	Clé pour le couplage du tube	1
6	00418A	Réflecteur	4	6	00418A	Réflecteur	4
7	14585P	Étrier	8	7	14585P	Étrier	8
8	00419	Embout du réflecteur	2	8	00419	Embout du réflecteur	2
9	09369	Pincès à ressort	8	9	09369	Pincès à ressort	8



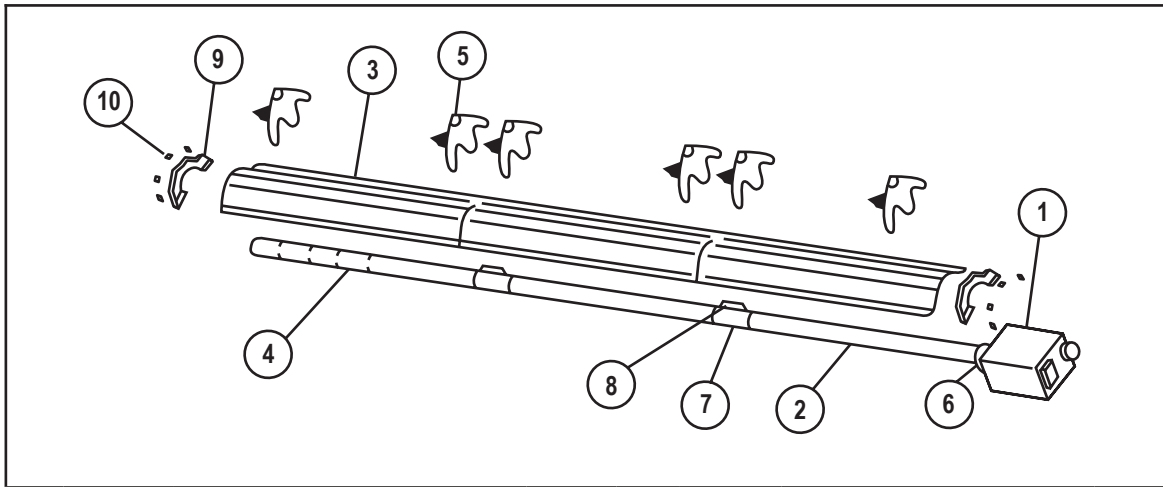
ER2STG 80-125				ER2STG 125-175			
Art.	Inventaire	Description	QTÉ	Art.	Inventaire	Description	QTÉ
1	F102605	ER2 80-125 NG / BRN et boîte	1	1	F102610	ER2 125-175 NG / BRN et boîte	1
1	F102607	ER2 80-125 LP / BRN et boîte	1	1	F102612	ER2 125-175 LP / BRN et boîte	1
2	F106407XL	Ensemble de tube de 15,2 m (50 pi)	1	2	F106407XL	Ensemble de tube de 15,2 m (50 pi)	1
	06413	Tube H.E. DE 10 cm (4 po) x 3 m (10 pi)	3		06413	Tube H.E. DE 10 cm (4 po) x 3 m (10 pi)	3
3	02753	Moulage avant	1	3	02753	Roulette avant	1
4	14612	Rebord du tube	2	4	14612	Rebord du tube	2
5	14616	Clé pour le couplage du tube	2	5	14616	Clé pour le couplage du tube	2
6	00418A	Réflecteur	5	6	00418A	Réflecteur	5
7	14585	Étrier	10	7	14585	Étrier	10
8	00419	Embout du réflecteur	2	8	00419	Embout du réflecteur	2
9	09369	Pinces à ressort	8	9	09369	Pinces à ressort	8



ER2STG-175							
Art.	Inventaire	Description	QTÉ	Art.	Inventaire	Description	QTÉ
1	F102610	ER2 125-175 NG / BRN et boîte	1	5	14616	Clé pour le couplage du tube	5
1	F102612	ER2 125-175 LP / BRN et boîte	1	6	00418A	Réflecteur	6
2	F106403XL	Ensemble de tube de 18,3 m (60 pi)	1	7	14585P	Étrier	12
	06413	Tube H.E. DE 10 cm (4 po) x 3 m (10 pi)	6	8	00419	Embout du réflecteur	2
3	02753	Rebord avant	1	9	09369	Pinces à ressort	8
4	14612	Rebord du tube	5				
		Couplage du tube					

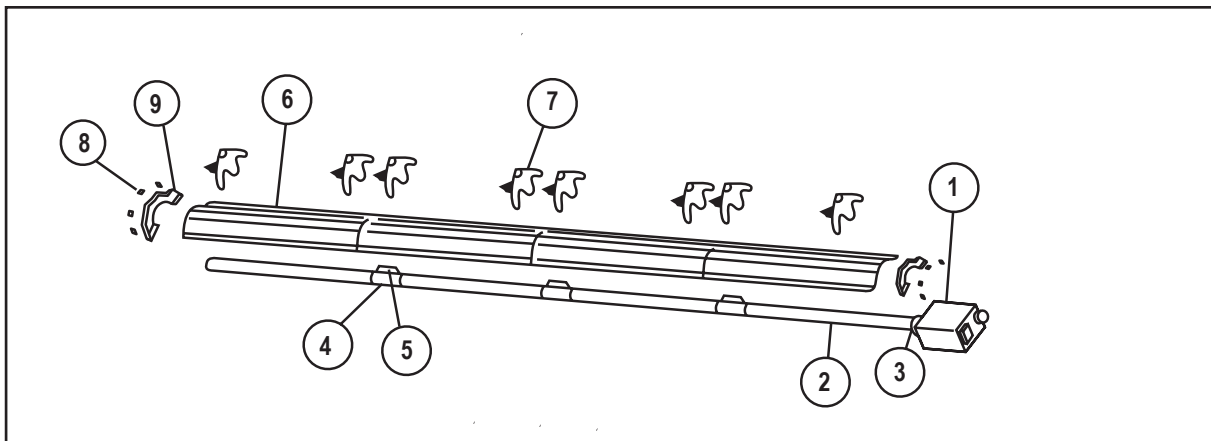


Art.	Inventaire	Description	QTÉ	Art.	Inventaire	Description	QTÉ	Art.	Inventaire	Description	QTÉ
1	02716XL	ENCEINTE	1	17	05508XL	PLAQUE D'AIR 175/125K	1	32	10391A	INTERRUPTEUR DE LA PORTE	1
2	02725XL	COUVERCLE LATÉRAL DES COMMANDES	1	18	02844	SUPPORT DE LA SOUPE À GAZ	1	33	02721	BAGUE À 2 EXTRÉMITÉS	1
3	02749XL	COUVERCLE LATÉRAL DU MOTEUR	1	19	00021	SOUPE À GAZ	1	34	07376	VENTILATEUR	1
4	12397	JOINT D'ÉTANCHÉITÉ DU REBORD AVANT	1	20	02758	RACCORD DE LA SORTIE DE LA SOUPE À GAZ	1	35	12395	RONDELLE DU VENTILATEUR	1
5	02753	REBORD DU TUBE AVANT	1	21	17389	RAMPE DE GAZ AVEC PASSE-CÂBLE	1	36	02718	ÉCRAN DU VENTILATEUR	1
6	02835	MODULE D'ALLUMAGE	1	22	02720	SUPPORT D'ORIFICE	1	<b>ACCESSOIRES :</b> <b>Numéro d'inventaire</b> <b>Description</b> F102601..... Thermostat 17370..... Ensemble de chaîne 16401..... Flexible en acier inoxydable de 24 po 16405..... Acier inoxydable de 1/2 po x 24 po 3/4 po F106414..... Ensemble d'accessoires du tube en U 180° F106415..... Ensemble d'accessoires du coude 90° 06430..... Capuchon d'aération 00438..... Ensemble de réflecteur latéral 01376..... Ensemble de déflecteur (5 po) 19031..... Tendeur 5/16 po -18 po			
7	08364A	TRANSFORMATEUR	1	23	98541	RONDELLE PLATE DU SUPPORT D'ORIFICE	1				
8	10413A	MANOSTAT 125/80 ET 100/60	1	24	05712	ORIFICE 100/60 (GN)	1				
9	10414A	MANOSTAT 175/125	1	25	05733	ORIFICE 100/60 (GPL)	1				
10	02797	ALLUMEUR DE SURFACE CHAUDE	1	26	05703	ORIFICE 125/80 (GN)	1				
11	02730	TIGE DE DÉTECTEUR DE FLAMME	1	27	05730	ORIFICE 25/80 (GPL)	1				
12	02847	BAGUE À 3 EXTRÉMITÉS DE THERMOSTAT	1	28	05799	ORIFICE 175/125 (GN)	1				
13	99101	BOÎTE DE JONCTION ÉLECTRIQUE	1	29	05725	ORIFICE 175/125 (GPL)	1				
14	02747	REBORD DE PRISE DU VENTILATEUR	1	30	98547	RONDELLE DENTÉE EXTERNE	1				
15	05510XL	PLAQUE D'AIR 100/60K	1	31	02371	GOBELET DU BRÛLEUR	1				
16	05500XL	PLAQUE D'AIR 125/80K	1								



### ER2STG 60-100

Art.	Parte#	Descripción	CANT.	Art.	Parte#	Descripción	CANT.
1	F102600	ER2 60-100 GN / Quemador y caja de control	1	6	02753	Brida delantera	1
	F102602	ER2 60-100 PL / Quemador y caja de control	1	7	14612	Acople de tubería	2
2	F106401XL	ER2 60-100, / Juego de tubos - 30'	1	8	14616	Encastre para el acople de tubería	2
	06413	Tubo de I.C. 4" D.E. X 10	3	9	00419	Tapa del extremo del reflector	2
3	00418A	Reflector	3	10	09369	Ganchos a resorte	8
4	03447	Deflector de turbulencias de 5'	1				
5	14585P	Soporte	4				

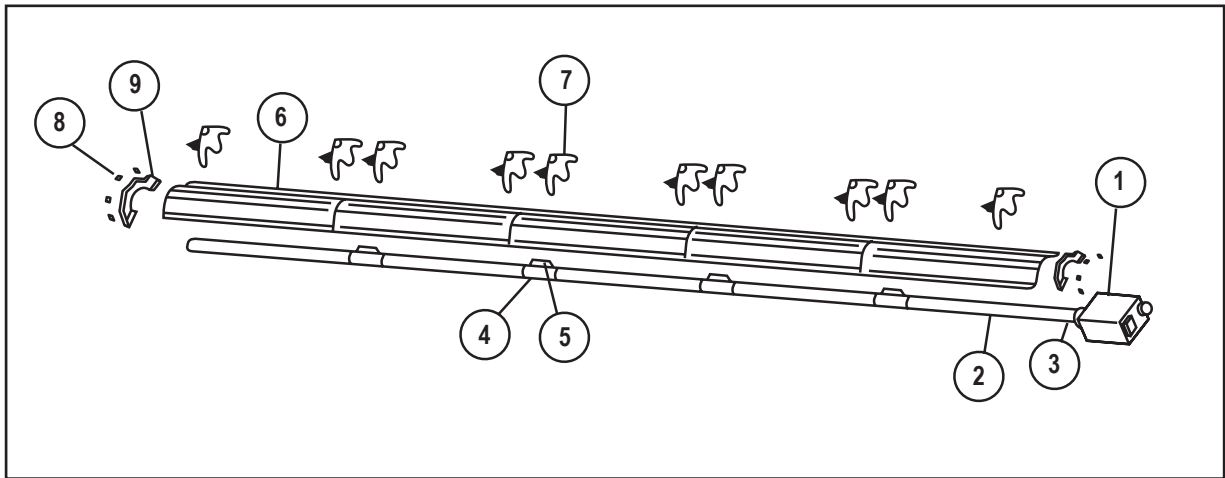


### ER2STG 60-100

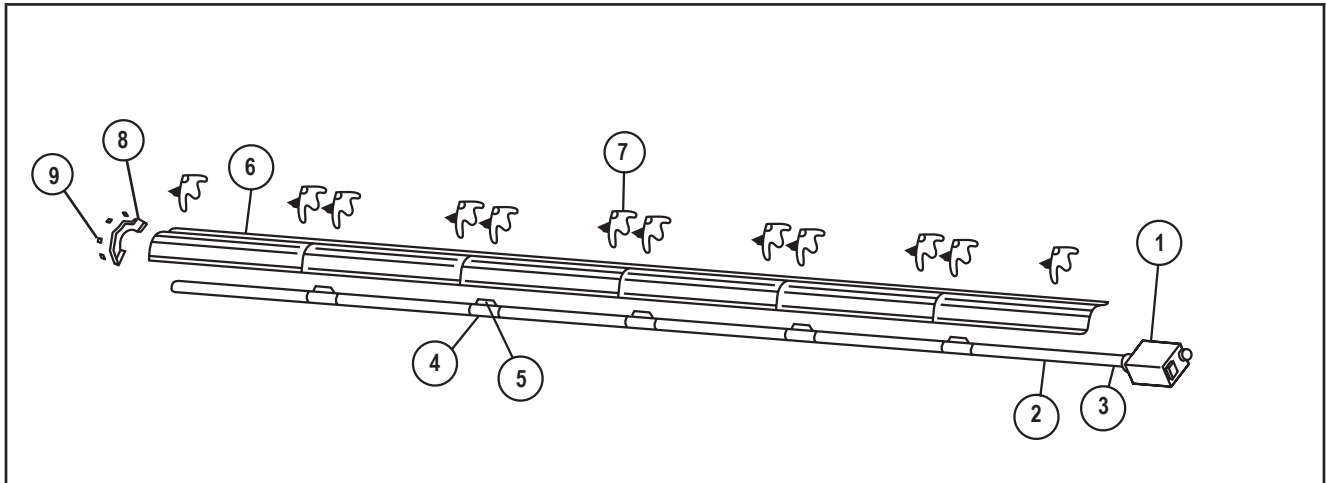
### ER2STG 80-125

Art.	Parte#	Descripción	CANT.	Art.	Parte#	Descripción	CANT.
1	F102600	ER2 60-100 GN / Quemador y caja de control	1	1	F102605	ER2 80-120 GN / Quemador y caja de control	1
	F102602	ER2 60-100 PL / Quemador y caja de control	1		F102607	ER2 80-125 PL / Quemador y caja de control	1
2	F106406XL	ER2 60-100, / Juego de tubos - 40'	1	2	F106406XL	ER2 60-125, / Juego de tubos - 40'	1
	06413	Tubo de I.C. 4" D.E. X 10	4		06413	Tubo de I.C. 4" D.E. X 10	4
6	02753	Brida delantera	1	3	02753	Brida delantera	1
4	14612	Acople de tubería	1	4	14612	Acople de tubería	1
5	14616	Encastre para el acople de tubería	1	5	14616	Encastre para el acople de tubería	1
6	00418A	Reflector	4	6	00418A	Reflector	4
7	14585P	Soporte	8	7	14585P	Soporte	8
8	00419	Tapa del extremo del reflector	2	8	00419	Tapa del extremo del reflector	2
9	09369	Ganchos a resorte	8	9	09369	Ganchos a resorte	8





ER2STG 80-125				ER2STG 125-175			
Art.	Parte#	Descripción	CANT.	Art.	Parte#	Descripción	CANT.
1	F102605	ER2 80-120 GN / Quemador y caja de control	1	1	F102610	ER2 125-175 GN / Quemador y caja de control	1
1	F102607	ER2 80-125 PL / Quemador y caja de control	1	1	F102612	ER2 125-175 PL / Quemador y caja de control	1
2	F106407XL	Juego de tubos - 50'	1	2	F106407XL	Juego de tubos - 50'	1
	06413	Tubo de I.C. 4" D.E. X 10	3		06413	Tubo de I.C. 4" D.E. X 10	3
3	02753	Pieza de fundición	1	3	02753	Pieza de fundición	1
4	14612	Brida del tubo	2	4	14612	Brida del tubo	2
5	14616	Encastre para el acople de tubería	2	5	14616	Encastre para el acople de tubería	2
6	00418A	Reflector	5	6	00418A	Reflector	5
7	14585	Soporte	10	7	14585	Soporte	10
8	00419	Tapa del extremo del reflector	2	8	00419	Tapa del extremo del reflector	2
9	09369	Ganchos a resorte	8	9	09369	Ganchos a resorte	8



ER2STG-175							
Art.	Parte#	Descripción	CANT.	Art.	Parte#	Descripción	CANT.
1	F102610	ER2 125-175 GN / Quemador y caja de control	1	5	14616	Encastre para el acople de tubería	5
1	F102612	ER2 125-175 PL / Quemador y caja de control	1	6	00418A	Reflector	6
2	F106403XL	Juego de tubos - 60'	1	7	14585P	Soporte	12
	06413	Tubo de I.C. 4" D.E. X 10	6	8	00419	Tapa del extremo del reflector	2
3	02753	Brida delantera	1	9	09369	Ganchos a resorte	8
4	14612	Brida del tubo	5				
		Acople de tubería					

