



# PORTABLE RADIANT HEATER

## SCHEMATIC



Model **HS-125NG-125LP**

# REPLACEMENT PARTS LIST FOR MODELS HS125NG HS125LP

SEE BACK PAGE FOR PARTS ORDERING INFORMATION

REF. #	ITEM #	DESCRIPTION
1.....	23510.....	Manual Control Valve
2.....	23511.....	Knob Control Valve
3.....	04466.....	Filter/Diffuser
4.....	23512.....	Orifice Pilot (HS125LP)
4a.....	05374.....	Orifice Pilot (HS125NG)
5.....	21920.....	Thermocouple, 13"
6.....	23514.....	Pilot Burner
7.....	11666.....	Regulator (HS125NG)
8.....	23515.....	Ignitor
9.....	20735.....	Piezo
10.....	23519.....	Valve Supply Tube
11.....	23520.....	Valve Supply Tube Clamp
12.....	23521.....	Burner Manifold
13.....	23522.....	Burner (L/P)
13a.....	29025.....	Burner (NG)
14.....	26270.....	Hose w/ Regulator 20'(LP)
15.....	42116.....	Tip-Over Switch

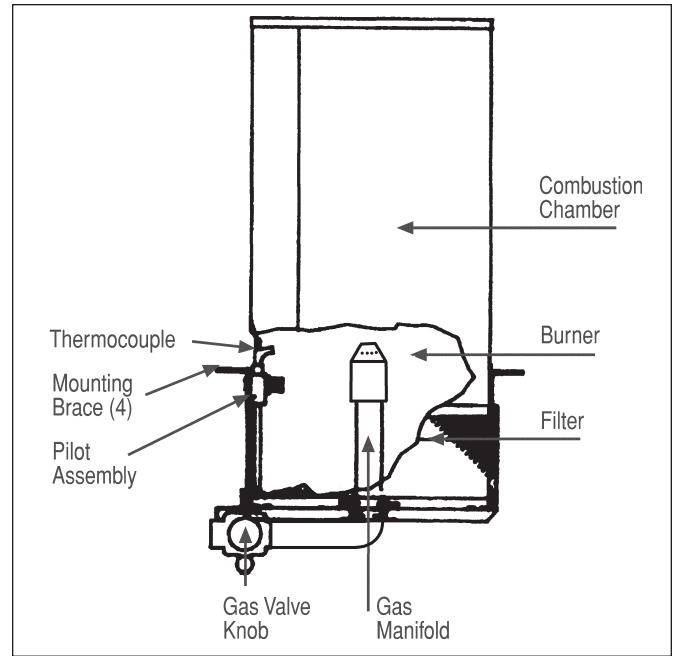
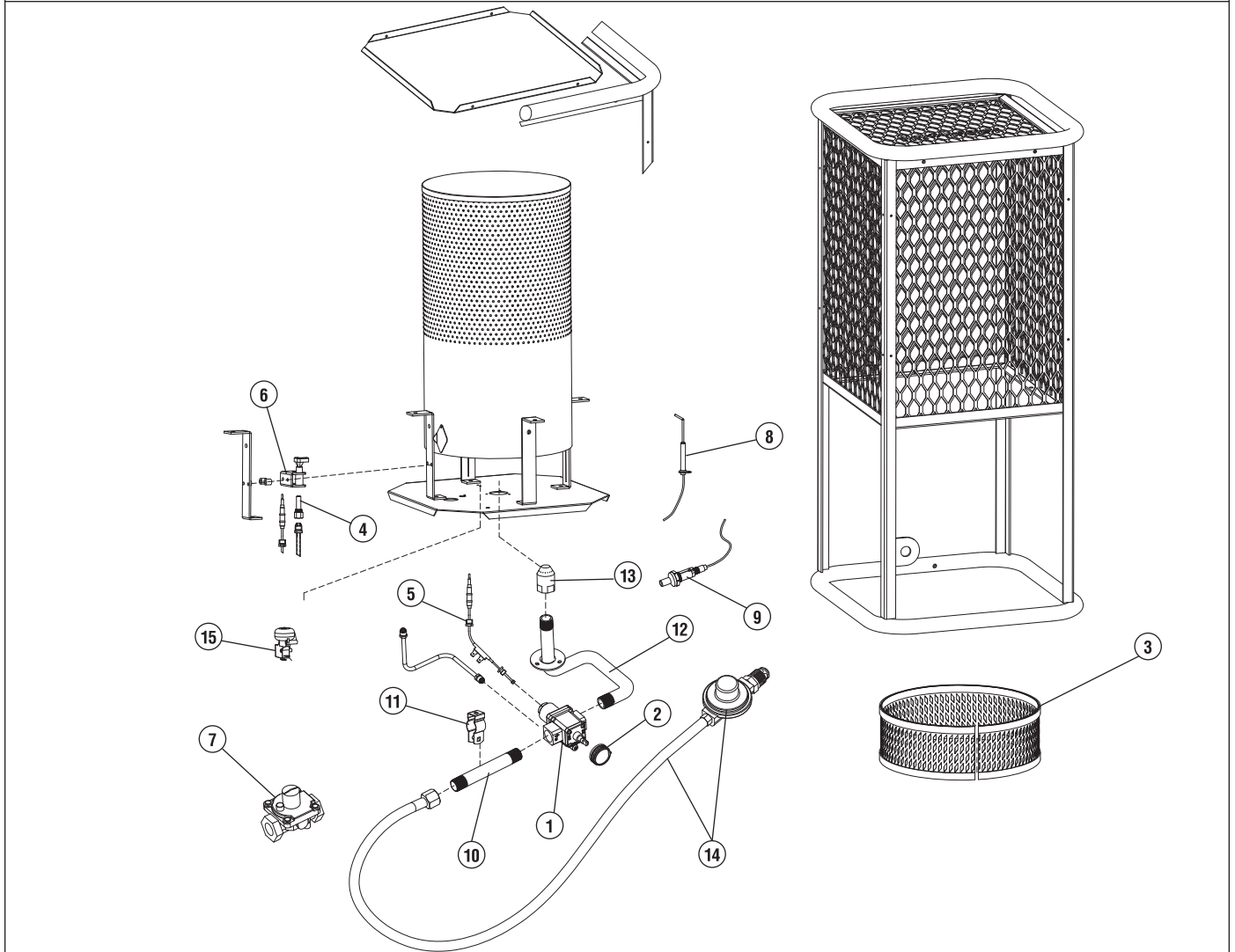


Figure 2

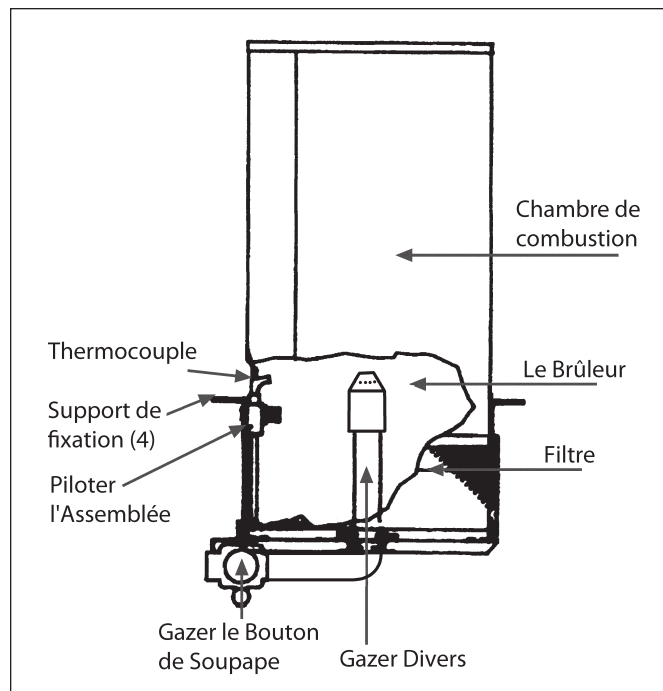
## GAS-FIRED INFRA-RED PORTABLE CONSTRUCTION HEATER MODELS HS125NG / HS125LP



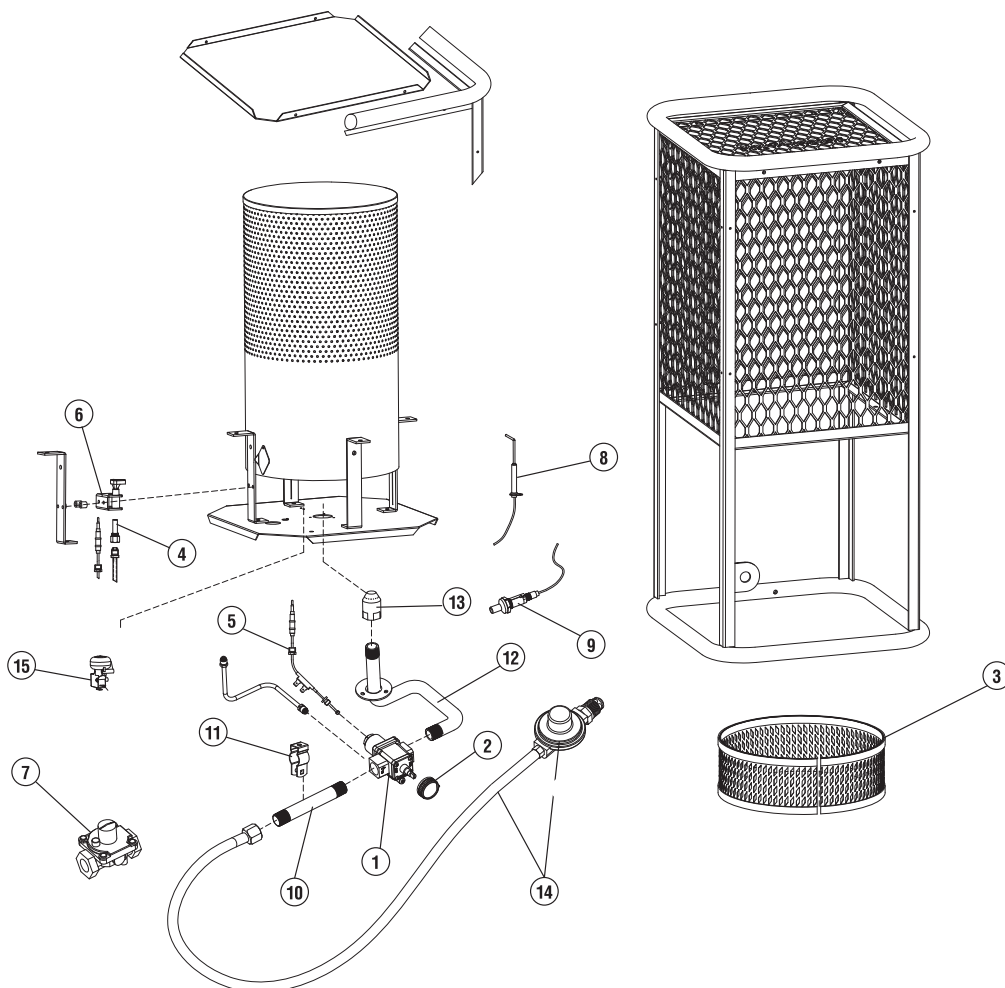
# LISTE DES PIÈCES DE REMPLACEMENT N° MODÈLES HS125NG / HS125LP

VOIR LA DERNIÈRE PAGE POUR OBTENIR DES  
INFORMATIONS SUR LA COMMANDE DE PIÈCES

N° RÉF.	N° ARTICLE	DESCRIPTION
1.....	23510.....	Valve de contrôle manuelle
2.....	23511.....	Valve de Contrôle de Bouton
3.....	04466.....	Filtre/Diffuseur
4.....	23512.....	Orifice de la veilleuse (HS125NG)
4a.....	05374.....	Orifice de la veilleuse (HS125NG)
5.....	21920.....	Thermocouple, 13"
6.....	23514.....	Brûleur de la veilleuse
7.....	11666.....	Régulateur (HS125NG)
8.....	23515.....	Allumeur
9.....	20735.....	Piézo
10.....	23519.....	Le Tube de Provision de soupape
11.....	23520.....	Le Serre-joint de Tube de Provision de soupape
12.....	23521.....	Le brûleur Divers
13.....	23522.....	Le brûleur (L/P)
13a.....	29025.....	Le brûleur (NG)
14.....	26270.....	L'Assemblée de tuyau (20 pied.)
15.....	42116.....	Renversement du commutateur



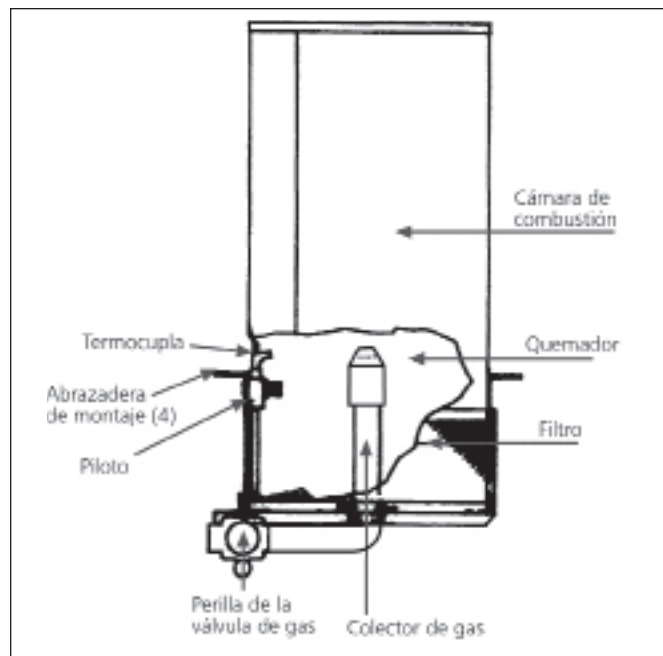
## APPAREIL DE CHAUFFAGE PORTATIF À INFRAROUGE ET AU GAZ N° MODÈLES HS125NG / HS125LP



# LISTA DE REPUESTOS PARA LOS MODELOS HS125NG Y HS125LP

CONSULTE AL DORSO LA INFORMACIÓN  
PARA ORDENAR REPUESTOS

N.º REF.	N.º DE ARTÍCULO	DESCRIPCIÓN
1.....	23510.....	Válvula de control manual
2.....	23511.....	Perilla de la válvula de control
3.....	04466.....	Filtro/Difusor
4.....	23512.....	Orificio del piloto (HS125LP)
4a.....	05374.....	Orificio del piloto (HS125NG)
5.....	21920.....	Termocupla, 13"
6.....	23514.....	Quemador del piloto
7.....	11666.....	Regulador (HS125NG)
8.....	23515.....	Encendedor
9.....	20735.....	Piezo
10.....	23519.....	Tubo de suministro de la válvula
11.....	23520.....	Abrazadera del tubo de suministro de la válvula
12.....	23521.....	Colector del quemador
13.....	23522.....	Quemador (L/P)
13a.....	29025.....	Quemador (NG)
14.....	26270.....	Conjunto de la manguera 20' (LP)
15.....	42116.....	Interruptor de vuelco



## CALENTADOR PORTÁTIL PARA CONSTRUCCIÓN INFRARROJO A GAS MODELOS HS125NG Y HS125LP

