



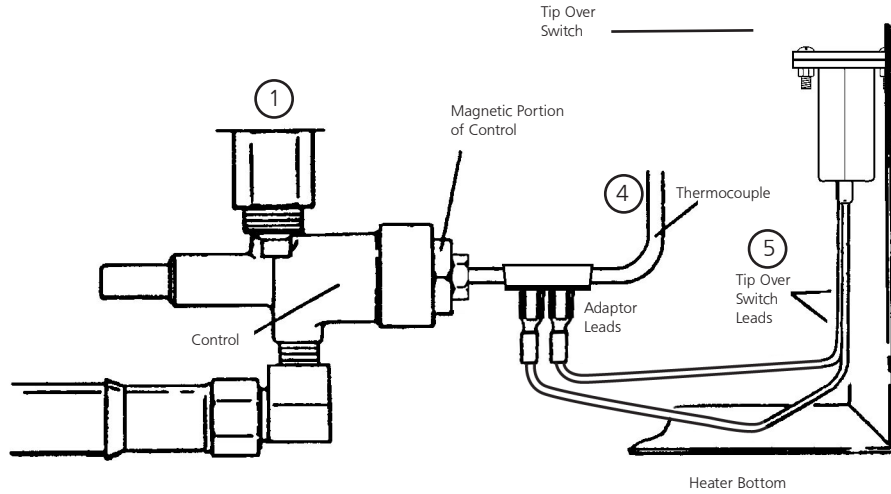
PORTABLE RADIANT HEATER

SCHEMATIC



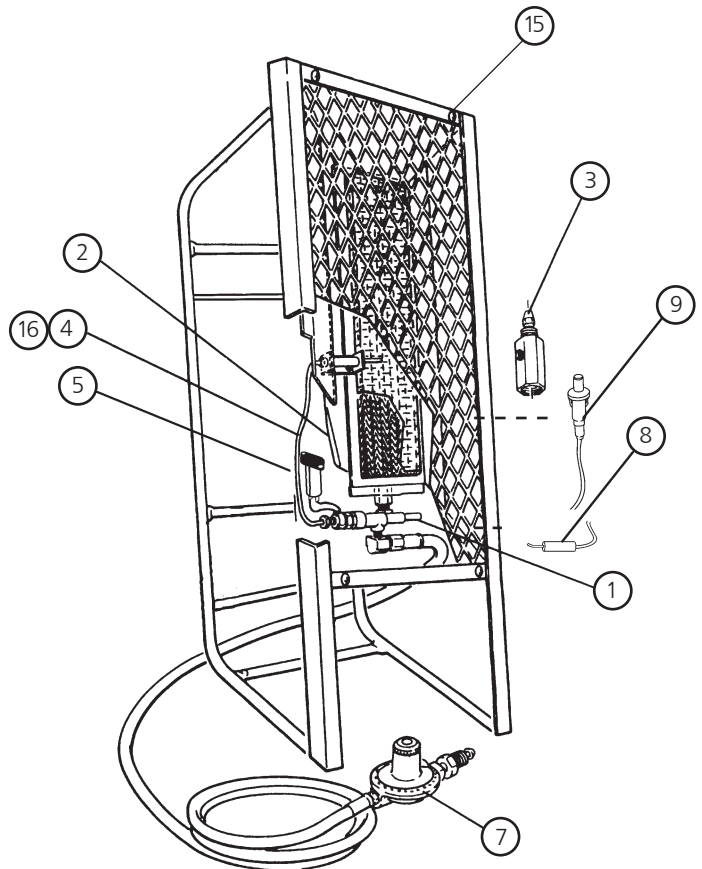
Model **HS-35LP**

Gas-Fired Infra-Red Portable Construction Heater • Model HS35LP

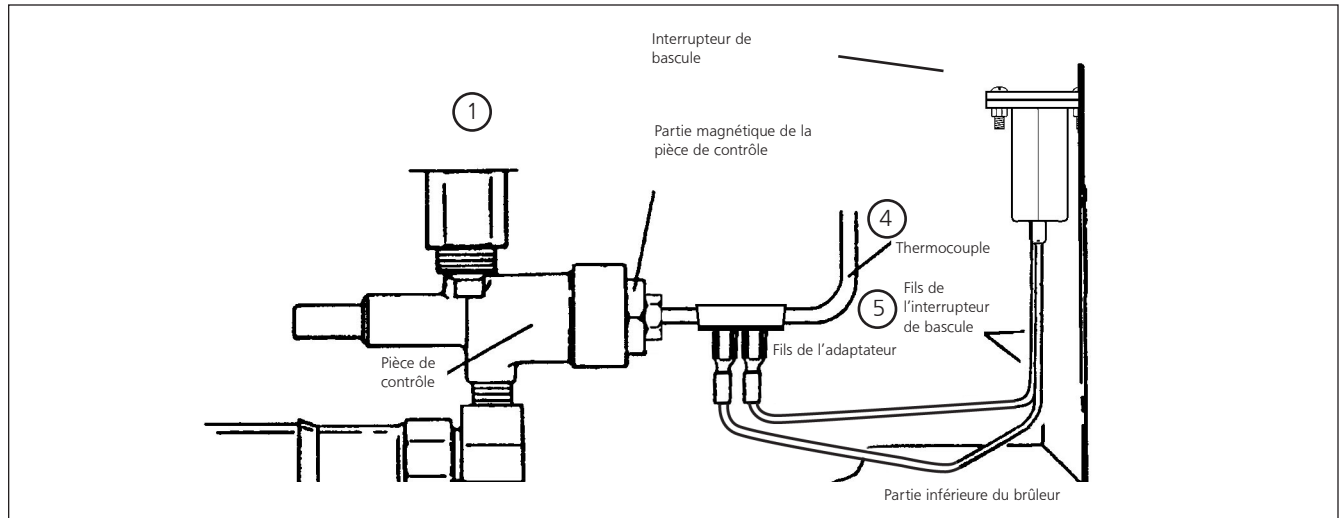


REPLACEMENT PARTS LIST

REF. #.....	ITEM#	DESCRIPTION
1.....	23525.....	CONT M-N SS PORT 3/8MPXI/4MP
2.....	23526.....	BURNR/LTFR PORTABLES/D1096
3.....	23527.....	ORIFICE/BURNER #55 DRILL
4.....	21920.....	THERMOCOUPLE ASSY/18"
5.....	42116.....	TIP-OVER SWITCH 6" LEAD(PORT)
7.....	07133.....	HOSE, ASSY, 12', W/REG.(LP)
8.....	23531.....	IGNITOR, MODEL#35
9.....	20735.....	PIEZO, MODEL#35
15.....	70722.....	MAIN FRAME LOWER ASSEMBLY
16.....	14504.....	THERMOCOUPLE BRACKET

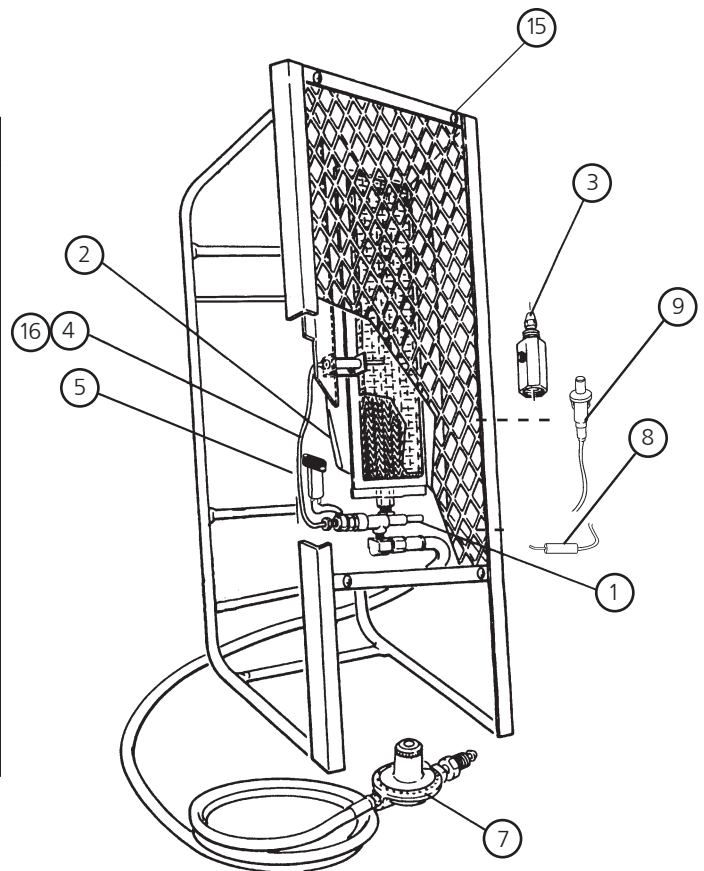


A appareil de chauffage portatif à infrarouge fonctionnant au gaz • Modèle no HS35LP

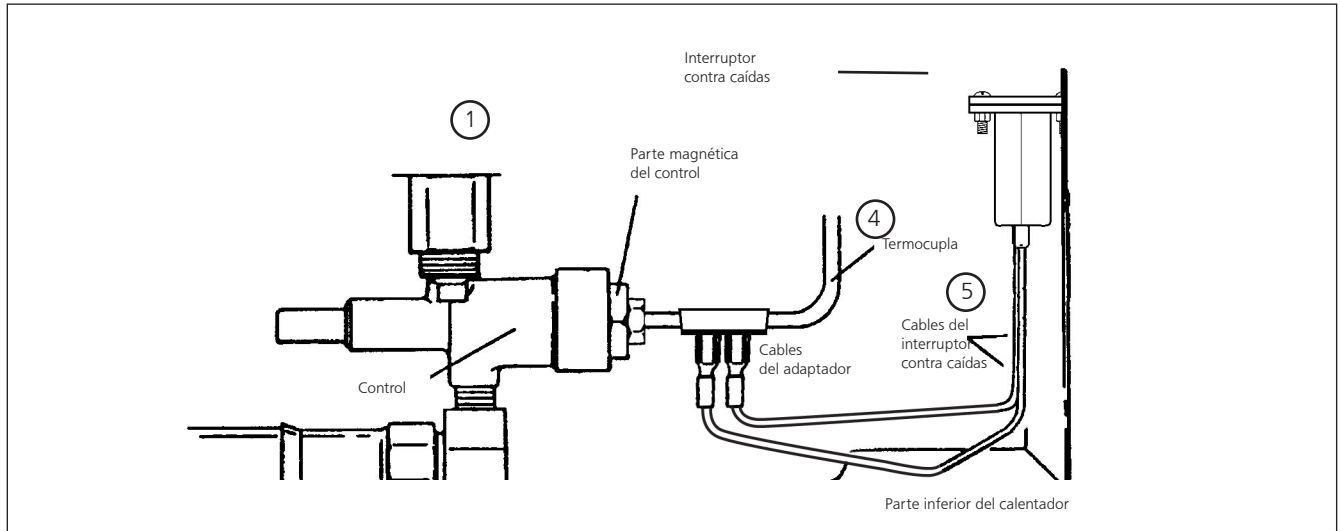


LISTE DES PIÈCES DE REMPLACEMENT

N° RÉF.....	N° Article	DESCRIPTION
1.....	23525.....	VALVE DE CONTRÔLE, ARRÊT D'URGENCE MANUEL, PORTATIF 3/8MPXI/4MP
2.....	23526.....	BRÛLEUR/CADRE LÉGER/D1096
3.....	23527.....	ORIFICE/MÈCHE POUR BRÛLEUR N° 55
4.....	21920.....	ENSEMBLE THERMOCOUPLE/18 PO
5.....	42116.....	FIL DE 6 PO DE L'INTERRUPTEUR DE BASCULE (PORT)
7.....	07133.....	RÉGULATEUR DE GAZ - PRESSION D'ADMISSION DE 21 PO D'EAU
8.....	23531.....	ALLUMEUR, MODÈLE N° 35
9.....	20735.....	PIEZO, MODÈLE N° 35
15.....	70722.....	MAIN FRAME LOWER ASSEMBLY
16.....	14504.....	PARENTHÈSE DE THERMOCOUPLE



Calentador portátil para construcción infrarrojo a gas • Modelo HS35LP



LISTA DE REPUESTOS

N.º DE REF	N.º DE ARTÍCULO	DESCRIPCIÓN
1.....	23525	CONT M-N SS PUERTO 3/8MPXI/4MP
2.....	23526.....	QUEMADOR/LTFR PORTÁTIL/D1096
3.....	23527.....	QUEMADOR/LTFR PORTÁTIL/D1096
4.....	21920	CONJ. TERMOCUPLA/18"
5.....	42116	CABLE DEL INTERRUPTOR CONTRA CAÍDAS 6" (PUERTO)
7.....	07133	REC.L/P 21" SALIDA CA
8.....	23531	ENCENDEDOR, MODELO N.º 35
9.....	20735.....	PIEZO, MODELO N.º 35
15.....	70722	MARCO PRIN. CONJ. INFERIOR
16.....	14504	SOPORTE DE TERMOCUPLA

